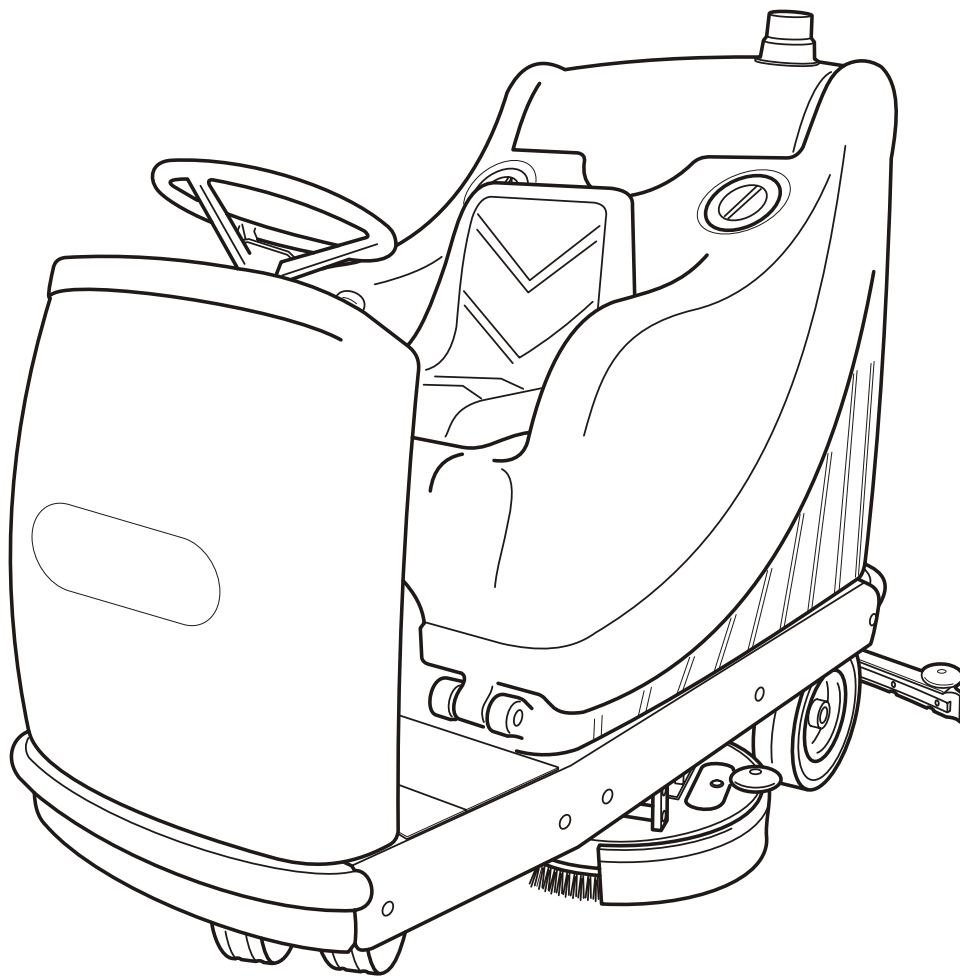


Powr-Flite[®]

OPERATOR'S MANUAL & PARTS LIST

Automatic Scrubber PAS40R



WARNING: OPERATOR MUST READ AND UNDERSTAND THIS MANUAL COMPLETELY BEFORE OPERATING THIS EQUIPMENT.

Save These Instructions

PAS40R

Il cliente deve accertarsi *The customer must make* che gli operatori abbiano *sure that the operators* letto o che conoscano il *have read or are aware of* contenuto del presente *of the contents of this* manuale, e che inoltre *manual and that they* seguano scrupolosamen- *adhere strictly to the* te le indicazioni ivi *indications listed.* **OMM** riportate, la **OMM** non *does not accept any* risponde di danni arrecati *responsibility for damage* a persone e/o a cose, *caused to persons and/or* oppure subito dalla *property, or to the* macchina stessa, qualora *equipment itself if the* non vengano rispettate le *conditions described* condizioni di seguito *below are not respected.*

descritte. Il presente *This manual is an integral* manuale è parte *part of the machine; it* integrante della *must be carefully* macchina; esso va con- *preserved for the lifetime* servato con cura per tutta *of the machine, right up to* la durata della vita della *the point of scrapping.* macchina, sino alla **Unauthorized reproduc-** demolizione. **tion in whole or in part of**

E' vietata la riproduzione anche parziale di testo e disegni senza autorizzazione.

the text or diagrams is prohibited.

Toute reproduction voire partielle du texte et des dessins est interdite en l'absence d'une autorisation expresse.

Les Clients sont tenus de s'assurer que les opérateurs ont lu présent manuel, ont pris connaissance de son contenu et respectent rigoureusement les indications qui y sont mentionnées. **OMM** ne répond ni des dommages corporels et/ou matériels, ni des pannes subies par la machine en cas de non-respect des conditions illustrées ci-dessous. Le manuel, qui fait intégralement partie de la machine, doit être conservé avec soin et l'accompagner jusqu'à la démolition.

Toute reproduction voire partielle du texte et des dessins est interdite en l'absence d'une autorisation expresse.

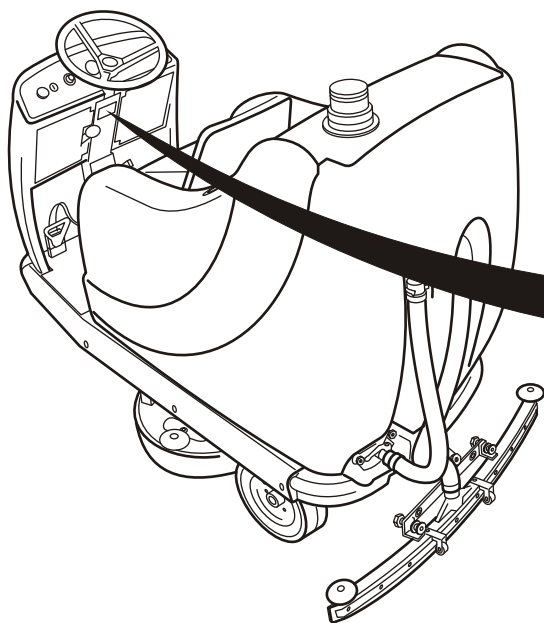
Der Kunde muß sich vergewissern, daß die Bediener dieses Handbuch gelesen oder seinen Inhalt zur Kenntnis genommen haben, und weiterhin daß sie die darin enthaltenen Vorschriften geneauestens beachten. Die Firma OMM hält sich nicht verantwortlich für an Personen und/oder Sachen bzw. an der Maschine selbst verursachten Schäden, falls die unten angeführten Bedingungen nicht eingehalten werden.

Dieses Handbuch stellt einen einheitlichen Bestandteil der Maschine dar; es ist während der gesamten Lebenszeit und bis zur Verschrottung der Maschine sorgfältig aufzubewahren. Die unbewilligte auch nur teilweise Vervielfältigung des Textes und der Abbildungen ist untersagt.

El Cliente deberá verificar que el personal encargado haya leído o que conozca el contenido de este manual, además de respetar escrupolosamente las indicaciones que se prporcionan junto con il mismo. **OMM** no responde por los daños que se provocaran a personas y/u objetos, ni por aquéllos que se produjesen a cargo de la máquina misma, en el caso de no respetar las condiciones que se describen a continuación.

El presente manual es parte integrante de la máquina; debiéndose guardar cuidadosamente durante toda la vida de la misma, hasta su desmantelamiento.

Se prohíbe la reproducción parcial o total de textos y dibujos contenidos en este manual, sin autorización previa de OMM.



PAS40R	
	GROSS WEIGHT 860 Kg
	NET WEIGHT 390 Kg
TOTAL POWER 3600 W	BRUSH MOTOR 1x1800 W
36 V	VACUUM MOTOR 2x600 W
---	TRACTION MOTOR 1x600 W
YEAR / SERIAL No.	
	FOR INDUSTRIAL USE ONLY USE ON SURFACE GRADIENT MAX 2% MADE IN ITALY

Non manomettere o rimuovere la targhetta applicata alla macchina.

Do not alter or remove the label affixed to the machine

Evitez d'altérer ou de déposer la plaque d'identification de la machine

Das an die Maschine geheftete Schild darf nicht geändert oder entfernt werden.

No dañar ni quitar las placas que están aplicadas sobre la máquina.

Il presente manuale si rivolge ad un modello di lavasciuga pavimenti autoalimentata, cioè con funzionamento a batteria, di elevata potenzialità che si pone ai vertici della sua categoria, atta a soddisfare le più svariate esigenze di pulizia. Progettata per rendere più semplice, maneggevole e sicuro l'impiego. Può essere utilizzata da personale maschile e femminile. L'assenza di parti spigolose accentuano la sicurezza dell'uomo a bordo macchina.

This manual refers to a self-powered, battery-equipped floor washer-drier of a high power rating which puts it at the top of its class, designed to satisfy the most diverse cleaning requirements. It has been designed for ease of use, manageability and safety. The machine can be used by both male and female operators. The absence of sharp corners enhances operator safety.

Le manuel porte sur une auto laveuse pour sols alimenté par des batteries, d'une puissance moyenne, le manuel porte sur une auto laveuse pour sols alimentée par des batteries, d'une puissance élevée, qui relève du haut de gamme de nos produits. Cette machine est en mesure de satisfaire aux exigences de nettoyage les plus diverses. Sa conception est synonyme d'une plus grande simplicité d'emploi. La machine peut être utilisée par un homme ainsi que par une femme. L'absence de parties pointues améliore la sécurité de la personne qui est à bord de la machine.

Dieses Handbuch betrifft eine selbstgespeiste, d.h. batteriebetriebene Bodenreinigungs- und Trocknungsmaschine. Dieses Handbuch betrifft eine selbstständig stromversorgte d.h. batteriegespeiste Bodenreinigung- und Trocknungsmaschine hoher Leistungsfähigkeit, die sich an die Spitze ihrer Klasse stellt und den verschiedensten Reinigungsansprüchen genügen kann. Die Maschine ist dafür konzipiert, eineneinfachenhandlichen und sicheren Einsatz zu ermöglichen. Von männlichem sowie weiblichen Personal verwendbar. Da es keine kantigen Teile gibt, ist an Bord der Maschine eine größere Sicherheit für den Menschen gewährleistet.

Este manual se refiere a un modelo de máquina lavasecadora para pavimentos autoalimentada mediante baterías. Este manual se refiere a un modelo de máquina lavasecadora para pisos autoalimentada, es decir, que funciona a baterías. Es una máquina de elevado potencial, que se coloca en la cumbre de su categoría para satisfacer las exigencias más diversas de limpieza. Su diseño proporciona una mayor sencillez, maniobrabilidad y seguridad de empleo. Puede ser utilizada por personal femenino y masculino. La ausencia de cantos aumenta la seguridad del operador a bordo de la máquina.

LE CARATTERISTICHE PRINCIPALI SONO:

THE PRINCIPLE CHARACTERISTICS ARE:

CARACTERISTIQUES PRINCIPALES:

DIE WICHTIGSTEN EIGENSCHAFTEN UMFASSEN:

CARACTERISTICAS PRINCIPALES:

- Basamento in tubolare protetto da una verniciatura termoidurente;
- Serbatoi in polietilene resistenti agli agenti chimici delle batterie e dei più diffusi detergenti industriali;
- Ruote ricoperte in poliuretano;
- Regolazione elettronica della pressione delle spazzole;
- Motoriduttore, per rotazione spazzole lubrificati a vita;
- Motodifferenziale per l'avanzamento lubrificato a vita;
- Motore aspirazione "by Pass" per liquidi;
- Pannello comandi ergonomico con interruttori protetti e a norma di legge;
- Pattino di asciugatura in alluminio pressofuso con gomme di raschiamento in para naturale.

- *A bodywork made of tubes protected by a heat-hardened paint;*
- *Polyethylene tanks resistant to battery chemicals and to the most widely diffused industrial solvents;*
- *Polyurethane coated wheels;*
- *Electronic adjustment of brushes pressure;*
- *Reduction motor for brushes with lifetime lubrication;*
- *Differential motor for advancement lubricated to life;*
- *By Pass suction motor for liquids;*
- *Ergonomic control panel with protected switches, as provided by law;*
- *A drier shoe made of cast aluminium, with rubber scrapers made of natural para material.*

- Base en tubulaire protégée par une peinture thermodurcissable;
- Réservoirs en polyéthylène en mesure de résister aux agents chimiques des batteries et des détergents industriels les plus courants;
- Roues recouvertes de polyuréthane;
- Règlage électronique de la pression des brosses;
- Motoréducteur pour la rotation de la brosses, lubrifié une fois pour toutes;
- Moteur différentiel pour l'avancement lubrifié à la vie;
- Motor d'aspiration "By Pass" pour liquides;
- Console ergonomique dont les interrupteurs sont protégés et conformes aux normes;
- Patin de séchage en aluminium moulé sous pression avec caoutchouc de raclage en crêpe naturel.

- *Röhrenförmig starke, mit heiß härten dem Anstrichver-sehene Stahlgrundplatte;*
- *Polyäthylen-Speicher, die den chemischen Reagentien der Batterien und den gebräuchlichsten industriellen Reinigungsmitteln widerstehen;*
- *Polyurethan-geschützte Räder;*
- *Elektronische Druckregelung der Bürsten;*
- *Lebenslänglich geschnittene Untersetzungsgetriebe für die Bürstendrehung;*
- *Differential Motor für das zu Leben geschmierte Fortkommen;*
- *"By Pass" Flüssigkeitssansaug motor;*
- *Ergonomisches Steuerpult mit geschützten Schaltern nach gesetzlicher Vorschrift;*
- *Einem aus Aluminium druckgegossenen Trocknungsschlitten mit Reibplatten aus natürlichem ParaMaterial.*

- Base en tubular con protección de pintura termoendurecida;
- Depósitos de polietilene resistente a los agentes químicos de las baterías y de los detergentes industriales de uso corriente;
- Ruedas recubiertas con poliuretano;
- Regulación electrónica de la presión de los cepillos;
- Motorreductor para la rotación de los cepillos de lubricación permanente;
- Motor diferencial para el avance lubricado a vida;
- Motor aspiración líquidos "By Pass";
- Panel de mandos ergonómico con interruptores protegidos conforme a la ley;
- Patin de secado de aluminio fundido a presión con gomas de raspado de para natural.

DESCRIZIONE - DESCRIPTION - DESCRIPTION - BESCHREIBUNG - DESCRIPCION	U.M.
Capacità di lavoro o produttività - Operating capacity or productivity- Rendement ou productivité <i>Arbeitsleistung bzw. Produktivität - Capacidad de trabajo y productividad.....</i>	m ² /h 5500
Capacità serbatoio detergente - Detergent tank capacity - Capacité du réservoir pour le détergent <i>Fassungsvermögen des Waschmittelspeichers - Capacidad depósito detergente.....</i>	lt 190
Capacità serbatoio di recupero - Waste tank capacity - Capacité du réservoir de récupération <i>Fassungsvermögen des Rückgewinnungsspeichers - Capacidad depósito de recuperación.....</i>	lt 190
Larghezza di pulizia (spazzole) - Cleaning area width (brushes) - Largeur de nettoyage (brosses) <i>Bürstenbreite - Anchura de limpieza a (cepillos).....</i>	mm 1000
Larghezza banda tergipavimento - Squeegee width - Largeur de la bande de séchage <i>Breite des Bodenreinigungsbandes - Anchura boquilla de secado.....</i>	mm 1150
Quantità spazzole / diametro - Brush quantity / diameter - Nombre de brosses /diamètre <i>Anzahl der Bürsten pro Durchmesser - Número cepillos /diámetro.....</i>	n°/mm 2x500
Pressione esercitata dalla spazzola - Brush pressure - Pression exercée par labrosse <i>An der Bürste ausgeübter Druck - Presión ejercida por el cepillo.....</i>	Kg 50-100
Potenza motore spazzola - Brush motor power - Puissance du moteur de la brosse <i>Bürstenmotorleistung - Potencia motor cepillo.....</i>	V/W 1x36 1800 S1
Potenza motore aspirazione (By Pass) - By Pass suction motor power <i>Puissance du moteur d'aspiration (By Pass) - Ansaugmotorleistung (By Pass)</i> Potencia motor aspiración (By Pass).....	V/W 2x36 600
Potenza motore trazione (controllato elettronicamente) - Drive motor power (electronically controlled) <i>Puissance du moteur de traction (commande électronique) - Fortbewegungsantriebsleistung</i> Potencia motor tracción (de control electrónico).....	V/W 1x36 600
Tensione di alimentazione (autoalimentata) - Power supply voltage (on-board supply) <i>Voltage d'alimentation (par batteries) - (Selbgspeiste) Speisungsspannung</i> Tensión de alimentación (autoalimentada).....	V 36
Massima velocità di avanzamento - <i>Maximum forward speed</i> - Vitesse maximum de marche - <i>Max. Fahrtgeschwindigkeit</i> - Velocidad máxima de avance.....	Km/h 5
Autonomia di funzionamento ininterrotto - Autonomy in continuous operation <i>Autonomie de fonctionnement sans interruption - Ununterbrochener Fahrbereich</i> Autonomia de funcionamiento ininterrumpido.....	h 4
Batterie (6V / 425 Ah) - Batteries (6V / 425Ah) - Batteries (6V / 425 Ah) - Batterien (6V / 425 Ah) <i>Baterías (6V / 425 Ah).....</i>	n 6
Dimensioni - Dimensions - Dimensions - Ausmaße <i>Dimensiones.....</i>	mm 1800x1050 x H=1450
Peso (senza batterie) - Weight (without batteries) - Poids (sans batteries) - Gewicht (ohne Batterien) <i>Peso (sin baterías).....</i>	Kg 390

La lavasciuga pavimenti è prevista per la pulizia e il lavaggio, con opportuni detergenti, di pavimenti piani e in luoghi chiusi.

Il presente manuale ha la funzione di garantire un corretto utilizzo della macchina tutelando in tal modo il servizio che noi offriamo al Cliente. Si consiglia quindi di **seguire scrupolosamente le istruzioni** ivi riportate, poiché il costruttore non risponde di danni arrecati a persone o a cose, o subito dalla macchina se utilizzata in modo difforme da quanto descritto o nel caso non vengano rispettate le prescrizioni di manutenzione e sicurezza.

Le indicazioni riportate nel presente manuale non sostituiscono le disposizioni di sicurezza e i dati tecnici, per l'installazione e il funzionamento, applicate direttamente sul prodotto, né tantomeno le norme di sicurezza vigenti nel paese di installazione e le regole dettate dal comune buon senso.

L'installatore o il manutentore ha l'obbligo di segnalare eventuali difetti o deterioramenti che possano compromettere l'originale sicurezza dell'impianto.

La lavasciuga di serie non è equipaggiata per lavorare in ambienti che presentano particolari condizioni di infiammabilità o esplosivo; l'equipaggiamento antideflagrante viene fornito su richiesta.

The floor cleaner is intended for cleaning and washing level floors in closed spaces using appropriate detergents.

This manual serves to guarantee the correct use of the machine thus supporting the service which we offer the customer.

*You are advised to **adhere strictly to the instructions contained in this manual since the manufacturer does not accept responsibility for any damage caused to persons or to property, or to the machine itself if it is not used in the way described here or if the safety and maintenance instructions are not followed.***

The instructions set out in this manual do not substitute the safety measures and technical specifications to be applied directly to the product for installation and operation, nor the safety regulations in force in the country where it is used or the rules of common sense.

The installation or maintenance personnel must report any defects or deterioration which might compromise the safety of the machine.

The standard cleaner is not equipped to operate in inflammable or explosive environments; an anti-inflammable machine is available on request.

L'auto laveuse pour sols a été conçue pour net-toyer et laver, à l'aide de détergents prévus à cet effet, des planchers plats situés dans des millieux fermés. Le manuel a pour objet de garantir une utilisation correcte de la machine et de défendre par là le service que nous offrons à notre Clientèle.

Nous vous conseillons dès lors de **suivre rigoureusement les instructions** qui figurent dans ce manuel étant donné que le constructeur ne répond ni des dommages corporels et/ou matériels, ni des pannes subies par la machine par suite d'une utilisation qui ne correspondrait pas aux descriptions ci-dessous ou du non-respect des normes inhérentes à la maintenance et à la sécurité. **Les indications mentionnées dans ce manuel ne remplacent en aucun cas les mesures de sécurité et les données techniques inhérentes à l'installation et au fonctionnement, et appliquées directement au produit.** A plus forte raison, elles ne remplacent pas les normes de sécurité en vigueur dans le pays d'installation et les règles dictées par le bon sens.

L'installateur ou le personnel préposé à la maintenance sont tenus de signaler tout défaut éventuel ou détérioration qui pourraient compromettre le niveau de sécurité de la machine. L'autolaveuse poduite en série n'est pas equipée en vue d'une utilisation dans des milieux où les risques d'incendie et d'explosion sont partièrement élevés. Les équipements antidéflagrants peuvent être livrés sur demande.

Die Fußbodenreinigungs- und Trocknungsmaschine ist unter Verwendung geeigneter Waschmittel für die Reinigung und Waschung flacher Fußböden in geschlossenen Räumen vorgesehen.

Dieses Handbuch verfolgt den Zweck, einen korrekten Einsatz der Maschine zu gewährleisten, und damit die Leistung sicherzustellen, die wir unseren Kunden bieten.

*Man ratet daher, **die hier angeführten Anweisungen stets sorgfältig zu beachten, da der Konstrukteur nicht für etwa an Personen oder Sachen verursachte Schäden verantwortlich ist, falls die Maschine in einer anders als beschriebenen Weise betrieben oder die gegebenen Wartungs- und Sicherheitshinweise nicht beachtet werden sollten.***

Die in diesem Handbuch angeführten Hinweise ersetzen weder die direkt auf das Produkt bezogenen Sicherheitsnormen und technischen Betriebsdaten, noch die im Benutzungsland geltenden Sicherheitsvorschriften und die von gesundem Menschenverstand geratenen Maßnahmen. Der Montage- und Wartungsfachmann ist dazu verpflichtet, eventuelle Mängel und Verfallserscheinungen zu melden, die ursprüngliche Sicherheit der Anlage beeinträchtigen könnten.

Die serienmäßige Reinigungs- und Trocknungsmaschine ist nicht derart ausgerüstet, daß sie in Räumen mit feuer- bzw.

Explosionsgefährlichen Bedingungen operieren kann; eine feuer- und explosionsfeste Ausrüstung kann auf Wunsch geliefert werden.

La máquina lavasecadora para pavimento ha sido diseñada para limpiar y lavar con detergentes apropiados suelos planos. Este manual tiene el objeto de asegurar el uso correcto de la máquina, tutelando así al servicio que la OMM le brinda al Cliente. Por tanto, aconsejamos el **pleno respeto de las instrucciones indicadas**, por no responder el fabricante de los daños provocados a personas u objetos, ni por aquéllos que se produjesen a cargo de la máquina en consecuencia de un uso de ésta no conforme a lo descrito, o en caso de no respetar las normas de mantenimiento y seguridad.

Las indicaciones contenidas en este manual no sustituyen las medidas de seguridad ni los datos técnicos relativos a la instalación y funcionamiento de la máquina que se aplican directamente a la misma, ni tampoco las normas de seguridad en vigor en el país en el que se instale la máquina y las reglas que dicte el buen sentido común.

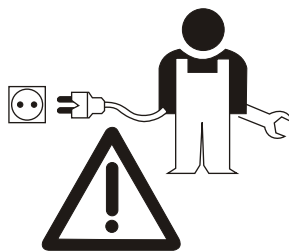
El encargado de la instalación o del mantenimiento tiene la obligación de señalar todo eventual defecto o deterioro que podría comprometer la seguridad original de la instalación.

La lavasecadora de serie no está equipada para trabajar en locales que presenten unas particulares condiciones de inflamabilidad o explosión; el equipo antideflagrante sólo se suministra sobre pedido.



I

GB



F



D

E

La persona che si occupa del funzionamento della macchina deve avere un training professionale specifico oppure un'esperienza maturata su macchine di questo tipo.

Al fine di prevenire danni a persone o cose, consigliamo i Clienti di informare adeguatamente gli operatori su eventuali rischi residui derivanti dall'uso della macchina.

L'operatore della macchina deve utilizzare sempre i mezzi personali di protezione previsti dalle leggi del paese di destinazione e quanto altro messo a disposizione dal proprio datore di lavoro (scarpe antinfortunistiche, tute da lavoro, occhiali protettivi, ecc...).

Poiché la macchina prevede la conduzione con uomo a bordo è necessario avere dimestichezza con macchine similari e/o la guida di altri veicoli.

The personnel responsible for operating the machine must have specific professional training or must have experience of using machines of this type.

In order to prevent damage to people or to property, we advise the customer to instruct adequately the operators on any risks related to the use of this machine. The operator must always make use of the protective measures prescribed by the laws of the country in which the machine is used as well as additional protection provided by the employer (safety shoes, overalls, safety glasses, etc.).

As the machine must be driven by an on-board operator, familiarity with similar machines and/or the ability to drive other vehicles is essential.

Le personnel préposé au fonctionnement de la machine doit disposer d'une formation professionnelle en la matière ou d'une expérience accumulée sur du matériels du même genre. Pour éviter tout dommage corporel ou matériel, nous conseillons aux Clients de fournir toutes les informations qui s'imposent à leurs opérateurs sur les risques résiduels pouvant découler de l'utilisation de l'autolaveuse. Les opérateurs doivent sans exception aucune endosser les protections personnelles imposées par la loi du pays destinataire et se servir de moyens mis à leur disposition par les employeurs (chaussures conçues expressément pour prévenir les accidents du travail, combinaisons, lunettes de protection, etc.). Puisque le fonctionnement de la machine est prévu avec une personne à bord, il faut que cette personne soit compétente avec des machines de ce genre et/ou avec la conduite d'autres types de véhicules.

Die personen die sich mit dem Betrieb der Maschine beschäftigen müssen eine berufliche Sonderschulung bzw. eine auf Maschinen dieser Art erworbene Erfahrung besitzen.

Um etwaigen Schäden an Personen und Sachen vorzubeugen raten wir unseren Kunden, ihre Betriebsleute eingehend über die eventuellen mit dem Einsatz der Maschine verbundenen Gefahren vertraut zu machen.

Der Betreiber der Maschine muß stets von den im Gebrauchsland gesetzlich vorgesehenen Sicherheitsausrüstungen Gebrauch machen (Unfallverhütungsschuhe, Arbeitskleidung, Schutzbrillen usw....).

Da die Maschine vom Personal von Bord aus zu steuern ist, ist es notwendig, mit ähnlichen Maschinen und/oder anderen Fahrzeugen vertraut zu sein.

La persona encargada del funcionamiento de la máquina debe haber sido entrenada de forma específica o bien tener una experiencia con este tipo de máquina.

A fin de prevenir daños a personas u objetos, se aconseja informarse oportunamente sobre los eventuales riesgos residuales que podrían derivar del uso de la máquina. El encargado de la máquina deberá usar siempre los medios personales de protección previstos por la ley del país de destino y todo lo que su empleador le proporcione (zapatos contra accidentes, monos de trabajo, gafas de protección, etc.).

Puesto que la conducción de la máquina prevé la presencia de un operador a bordo éste deberá tener familiaridad con máquinas similares y/o saber conducir otros vehículos.

Il personale preposto all'uso o alla manutenzione della macchina deve essere esperto, consapevole e maturo per i compiti descritti e deve possedere affidabilità per interpretare correttamente quanto descritto nel presente manuale e per garantire sicurezza e scrupolosità nei controlli.

Personnel employed for the use or maintenance of the machine must be expert, knowledgeable and mature for the tasks described and must be reliable for interpreting correctly the contents of this manual and for guaranteeing safety and attention to detail in the inspections.

Le personnel préposé à l'utilisation ou à la maintenance de la machine doit être spécialisé, conscient et responsable pour affronter les tâches décrites. Il doit également pouvoir interpréter correctement les instructions listées dans ce manuel et garantir des contrôles fiables et réguliers.

Das für den Betrieb und die Wartung der Maschine bestellte Personal muß geschult, bewußt und für die beschriebenen Aufgaben einsatzbereit sein, und muß die nötige Zuverlässigkeit besitzen, um die in diesem Handbuche beschriebenen Anweisungen korrekt zu deuten und die Sicherheit und Genauigkeit der Kontrollen garantieren zu können.

El personal encargado del uso o del mantenimiento de la máquina debe tener experiencia, conciencia y madurez como para efectuar las tareas descritas y estar en condiciones de comprender correctamente todo lo que se describe en este manual y garantizar la seguridad y el esmero de los controles que efectúe.

Le responsabilità derivanti dal personale autorizzato all'uso della macchina sono delegate al Cliente.

The responsibilities of the personnel authorized to use the machine are at the discretion of the customer.

Les responsabilités inhérentes au personnel autorisé à servir de la machine sont du ressort des Clients.

Die mit dem zur Handhabung der Maschine bestellten Personal verbundene Verantwortung ist dem Kunden überlassen.

Las responsabilidades que dependen del personal encargado del uso de la máquina están delegadas al Cliente.

Il personale di manutenzione deve avere caratteristiche specifiche (tecnico manutentore) in grado di interpretare correttamente schemi ed istruzioni.

Maintenance personnel must have the specific characteristics (maintenance technician) necessary for correctly interpreting diagrams and instructions.

Le personnel préposé à la maintenance doit répondre à des caractéristiques données (technicien de la maintenance) qui lui permettent d'interpréter correctement les schémas et les instructions.

Das Wartungspersonal muß bestimmte Eigenschaften aufweisen (technischer Wartungsfachmann) und imstande sein, die Diagramme und Vorschriften fachgemäß zu deuten.

El personal encargado del mantenimiento debe reunir unas características específicas (técnico de mantenimiento) que le permitan comprender correctamente los esquemas y las instrucciones que se proporcionen.

La **OMM** declina ogni responsabilità per danni di qualunque tipo che dovessero derivare da operazioni non appropriate o imprudenti effettuate da personale inesperto o esperto che ha svolto operazioni sulla macchina non in accordo con quanto descritto nel presente manuale. L'installazione va effettuata in conformità con le leggi vigenti del paese di installazione; la **OMM** non risponde degli impianti a monte della macchina.

OMM declines all responsibility for damage of any kind resulting from imprudent use by expert or inexperienced personnel who have not operated the machine in accordance with this manual. The installation must be carried out in accordance with the laws in force in the country where it is installed; OMM is not responsible for equipment upstream of the cleaner.

OMM décline toute responsabilité en cas de dommages en tout genre provoqués par un fonctionnement non correct ou imprudent de la machine de la part de personnes sans expérience ou d'opérateurs experts qui n'ont cependant pas respecté les instructions mentionnées dans ce manuel. L'installation doit être conforme aux lois en vigueur dans le pays où la machine est montée. **OMM** ne répond aucunement des installations qui figurent en amont de l'autolaveuse.

Die firma OMM lehnt jede Verantwortung für etwaige Schäden jeder Art ab, die sich aus unsachgemäßen oder unvorsichtigen Operation von unerfahrenem oder selbst erfahrenem Personal ergeben sollten, das auf dieser Maschine etwaige in diesem Handbuch nicht beschriebene Eingriffe tätigen sollte. Die Montage muß im Einklang mit den im Gebrauchsland läufigen gesetzlichen Vorschriften geschehen; die firma OMM ist für dieser Maschine vorgeschaltete Anlagen nicht verantwortlich.

OMM declina toda responsabilidad por los daños de todo tipo que se produjesen en consecuencia de operaciones peligrosas o imprudentes que efectuara personal inexperto o que, siendo experto, hubiese operado sobre la máquina sin respetar lo que se describe en este manual. La instalación debe efectuarse en conformidad con las leyes vigentes en el país de destino de la máquina; **OMM** no responde por las instalaciones ajenas a la de la máquina aunque vaza conectada a ellas.

Il Cliente è tenuto a utilizzare esclusivamente ricambi originali e installati secondo l'uso previsto. Le responsabilità derivanti dai componenti commerciali sono delegate ai rispettivi costruttori. Non dimenticare oggetti di qualsiasi genere sul pavimento poiché potrebbero essere lanciati a grande velocità dalle spazzole. Mantenere distanti dalle spazzole in movimento piedi e mani. Mantenere la macchina in movimento al fine di prevenire eventuali danni al pavimento.

The customer must use exclusively original spare parts and fit them in the intended way. Responsibility deriving from other commercially available components rests with the customer. Do not leave any objects of any kind on the floor as they may be thrown at high speed by the brushes. Keep feet and hands clear of the moving brushes.

Les Clients sont tenus de servir exclusivement de pièces de rechange originales et de les installer comme prévu. Les responsabilités inhérentes aux composants commerciaux sont du ressort de leurs constructeurs. Aucun objet ne doit traîner par terre, que les brosses pourraient projeter à toute vitesse. N'approchez pas les mains ou les pieds des brosses en mouvement. Pour éviter d'endommager éventuellement le plancher, n'oubliez pas de déplacer la machine sans arrêt. Avant de procéder à la maintenance de la machine et/ou de remplir les réservoirs de détergent et/ou de remplacer les brosses.

Der Kunde ist dazu angehalten, ausschließlich original-Ersatzteile zu verwenden und diese je nach den vorgesehenen Zwecken einzubauen. Die aus marktüblichen Komponenten hervorgehenden Verantwortungen bleiben den entsprechenden Herstellern überlassen. Gegenstände jeglicher Art nicht auf dem Boden lassen, da diese von der Maschine mit großer Geschwindigkeit umhergeschleudert werden könnten. Hände und Füße von den rotierenden Bürsten fernhalten. Die Maschine ist stets in Bewegung zu halten, um eventuelle Bodenschäden zu verhüten.

El Cliente está comprometido a usar sólo repuestos originales y a montarlos en conformidad con lo previsto para su montaje. Las responsabilidades que derivasen del uso de componentes que se encuentran en el comercio, están delegadas a sus respectivos fabricantes. No olvidar objetos sueltos sobre el piso puesto que podrían ser lanzados a alta velocidad por los cepillos de la máquina. Mantener alejados manos y pies de los cepillos. Mantener la máquina en movimiento a fin de prevenir eventuales daños al piso cuando estén frotando los cepillos.

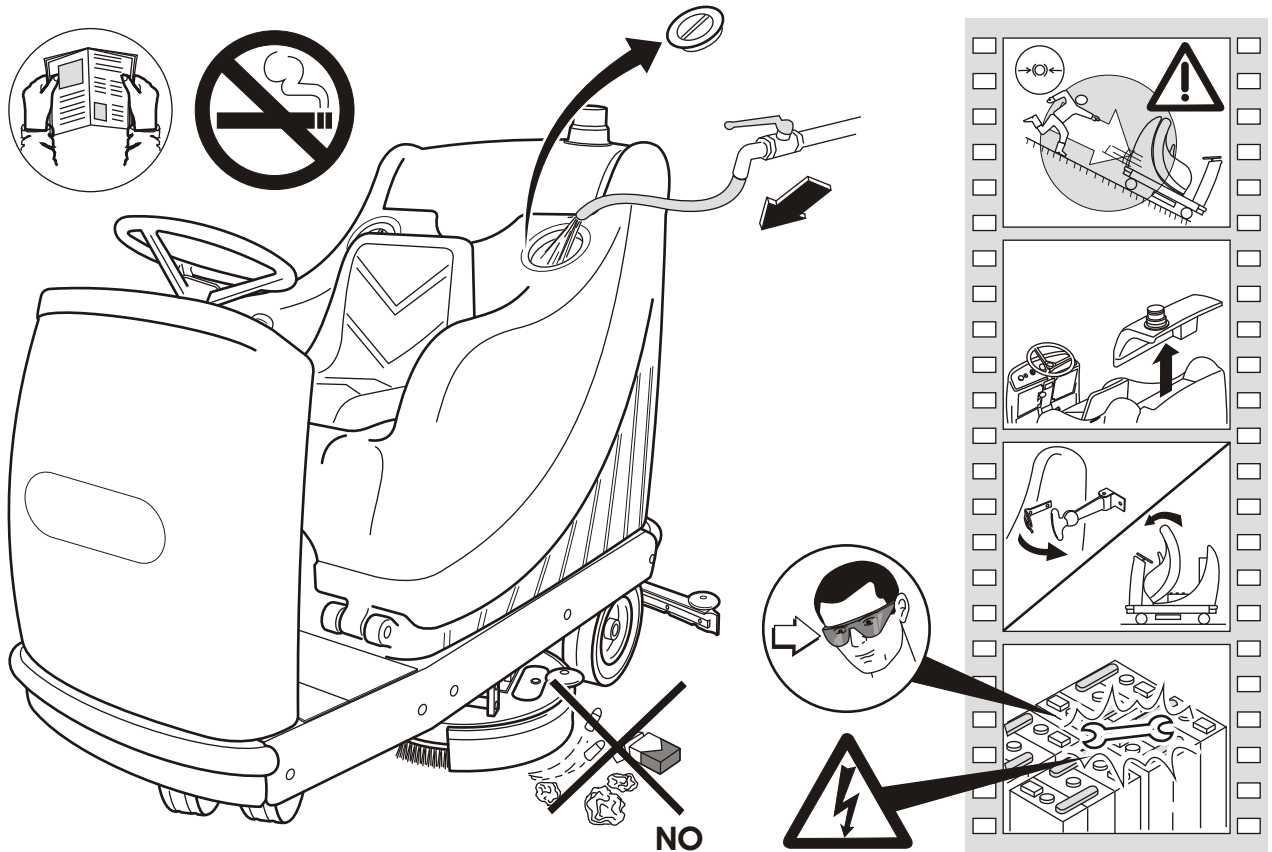
Assicurarsi che l'interruttore generale a chiave sia nella posizione OFF e le batterie siano disconnesse dalla macchina prima di effettuare le procedure di manutenzione e/o di riempire di detergente i serbatoi e/o di cambiare le spazzole. Le procedure di manutenzione devono essere effettuate da personale autorizzato. Non effettuare riparazioni di fortuna o precarie, né tantomeno utilizzare ricambi non originali. Effettuare saltuariamente un controllo del degrado e usura dei materiali ed eventualmente chiedere un intervento al Vostro rivenditore di fiducia.

Ensure that the main power key switch is in the OFF position and that the batteries are disconnected before carrying out any maintenance and/or filling the tanks with detergent and/or changing the brushes. Maintenance procedures must be carried out by authorised personnel. Do not carry out any unsafe or temporary repairs or use non-original spare parts. Regularly check the wear and deterioration of the materials and, if necessary, call out your regular supplier.

Vérifiez si la clé de l'interrupteur général est positionnée sur OFF et les batteries sont débranchées. Les opérations de maintenance doivent être accomplies par des personnes autorisées. Ne vous livrez pas à des réparations précieuses et évitez, à plus forte raison, d'utiliser des pièces de rechange non originales. Contrôlez de temps en temps la détérioration et l'usure des matériaux. N'hésitez pas, s'il y a lieu, à vous adresser à votre vendeur habituel pour lui demander de bien vouloir intervenir.

Sich vergewissern, daß der Schlüssel-Hauptschalter sich in der Stellung AUS befindet und daß die Batterien von der Maschine abgeschaltet sind, bevor Wartungsarbeiten unternommen und/oder die Speicher mit Waschmittel aufgefüllt und/oder die Bürsten ausgewechselt werden. Die Wartungsmaßnahmen müssen von befugtem Personal ausgeführt werden. Zufällige oder mißliche Reparaturen vermeiden, und vor allem keine Nichtoriginal-Erstzeile verwenden.

Asegurarse de que el interruptor general con llave esté en la posición OFF y que las baterías estén desconectadas de la máquina antes de efectuar operaciones de mantenimiento y/o de reposado del detergente y/o de sustitución de los cepillos. Las operaciones de mantenimiento deben ser efectuadas por personal especializado. No efectuar reparaciones provisionales o precarias, ni usar repuestos no originales. Efectuar controles periódicos sobre desgaste y al deterioro de los materiales y pedir periódicamente la inspección de la máquina a su revendedor de confianza.



Quando si lavora intorno alle batterie usare occhiali e vestiti protettivi. Togliersi eventuali oggetti di metallo. Non appoggiare utensili di metallo o attrezzi di qualsiasi genere sulle batterie. La ricarica delle batterie genera gas esplosivi.

When working near the batteries use protective glasses and clothing. Remove any metal object. Do not rest metal tools or equipment of any type on the batteries. Recharging the batteries produces explosive gas.

Portez des lunettes et une combinaison lorsque vous travaillez sur les batteries et débarrassez-vous de tout objet métallique. Ne déposez aucun outil en métal ou outillage en général sur les batteries. Des gaz tonnants sont dégagés lors de la recharge des batteries.

Gelegentlich den Verfall und Verschleiß der Materiale überprüfen und eventuell einen Eingriff unseres verlässlichen Wiederverkäufers anfordern. Beim Umgang mit Batterien sind Schutzbrillen und Schutzkleidung zu tragen. Eventuell am Körper getragene Metallgegenstände ablegen. Keine Metallwerkzeuge oder sonstige Metallgegenstände jeder Art auf den Batterien liegen lassen. Die Neuaufladung der Batterien erzeugt explosive Gase.

Quando se opere sobre las baterías, usar siempre gafas y prendas de protección. Apartar los objetos de metal. No apoyar utensilios de metal ni de otro tipo sobre las baterías. La recarga de las baterías genera gases explosivos.

**NON FUMARE O
ACCENDERE FUOCHI
OPROVOCARE
SCINTILLE.**

**DO NOT SMOKE,
LIGHT FLAMES OR
MAKE SPARKS.**

**NE PAS FUMER, NE PAS
ALLUMER DES FEUX
OU PROVOQUER DES
ETINCELLES.**

**NICHT RAUCHEN
FEUER ANZÜNDE
ODER FUNKEN
VERURSACHEN.**

**NO FUMARNI
PRENDER FUEGOSO
PROVOCAR CHISPAS.**

Assicurarsi che il carica batterie sia spento prima di disconnetterlo dalle batterie. Effettuare la ricarica delle batterie in un luogo ben ventilato con il coperchio sollevato e bloccato.

Non effettuare prelievi di corrente dalle batterie con prese, pinze o contatti provvisori. Parcheggiare la macchina su di un pavimento piano ed orizzontale e tirare la leva del freno di stazionamento.

Ensure that the charger is switched off before disconnecting it from the batteries. Recharge the batteries in a well ventilated area and with the cover fixed in the open position. Do not draw current from the batteries with makeshift connectors, clips or contacts. Park the cleaner on a flat and level floor and engage the parking brake.

Rangez l'autolaveuse sur un plan horizontal et plat et n'oubliez pas de tirer le levier du frein de stationnement.

Eteignez le chargeur de batteries avant de le débrancher des batteries. Chargez les batteries dans un endroit parfaitement aéré après avoir soulevé et bloqué le couvercle. Evitez de prélever du courant sur les batteries à l'aide de prises, de pinces ou de contacts provisoires.

Rangez l'autolaveuse sur un plan horizontal et plat et n'oubliez pas de tirer le levier du frein de stationnement.

Sich vergewissern, daß der Batterielader abgestellt ist, bevor der Anschluß an die Batterien gelöst wird. Die Aufladung der Batterien in einem gut gelüfteten Raum und bei gehobenem und festgeklemmten Deckel vornehmen. Keinen Batteriestrom mit Hilfe von Zangen, Griffen oder sonstigen Notbehelfen abnehmen.

Cuidar que el cargador esté apagado antes de desconectarlo de las baterías. Efectuar la recarga de las baterías en un local bien ventilado, con la tapa levantada y sujeta. No tomar corriente de las baterías con tomas o pinzas, ni mediante contactos provisionales.

Estacionar la máquina sobre un piso plano y horizontal y tirar de la palanca del freno de estacionamiento.

Togliere le chiavi dall'interruttore generale se la macchina viene lasciata incustodita.
 Non lasciare la macchina incustodita, in particolare in presenza di bambini.
 Non utilizzare la macchina o installare il carica-batterie in aree dove sono presenti liquidi o gas infiammabili. Non usare liquidi o sostanze chimiche infiammabili con questa macchina.
 Assicurarci che il manuale d'uso e tutte le avvertenze siano a portata di mano e leggibili. Rimpiazzare eventuali pagine rotte o perse.
 Questa macchina può essere utilizzata solo su superfici piane ed orizzontali.

*If the cleaner is left unattended remove the key from the main power switch.
 Do not leave the cleaner unattended particularly if children are present.
 Do not use or install the cleaner in places where inflammable gases or liquids are present. Do not use inflammable liquids or chemicals with this cleaner.
 Ensure that the instruction manual and warnings are always to hand and are legible. Replace any torn or missing pages.
 This machine must only be used on flat and level surfaces.*

Si la machine n'est pas gardée, ôtez les clés de l'interrupteur général.
 Evitez de la laisser sans surveillance, et plus particulièrement en présence d'enfants. La machine ne doit pas être utilisée et le chargeur de batteries installé dans des endroits où sont entreposés des liquides ou des gaz inflammables. N'utilisez aucun liquide ou produit chimique avec cette machine. Faites sorte que le manuel d'utilisation et toutes les instructions soient parfaitement lisibles et à la portée de la main de tous les opérateurs. Remplacez les pages déchirées ou perdues. Cette machine ne peut être utilisée que sur des surfaces planes et horizontales.

*Die Maschine auf einer flachen, horizontalen Bodenfläche parken und den Parkbremshebel anziehen.
 Bei Verlassen der unbewachten Maschine die Schlüssel aus dem Hauptschalter abziehen. Die Maschine, vor allem in Gegenwart von Kindern, nicht unbewacht lassen. Die Maschine nicht dort einsetzen oder die Batterien dort einbauen, wo sich feuergefährliche Flüssigkeiten oder Gase befinden.
 Keine feuergefährliche chemische Flüssigkeiten oder Substanzen auf Maschine einsetzen. Sich vergewissern, daß das Handbuch und sämtliche Anweisungen stets griffbereit und lesbar sind.
 Eventuelle zerrissene bzw. mangelnde Seiten ersetzen.
 Diese Maschine kann ausschließlich auf ebenen und horizontalen Bodenflächen eingesetzt werden.*

Sacar las llaves del interruptor general cuando se deje la máquina sin custodia.
 No dejar la máquina sin custodia, sobre todo en presencia de niños.
 No usar la máquina ni instalar el cargador en áreas en las que haya presencia de gases o líquidos inflamables. No usar líquidos o sustancias químicas inflamables para fregar con esta máquina.
 Cuidar que el Manual de Uso y todos las advertencias estén a mano y se puedan leer. Sustituir las páginas rotas o que se hubiesen perdido.
 Esta máquina sólo puede ser usada sobre superficies planas y horizontales.

NON UTILIZZARE LA MACCHINA SU SUPERFICI INCLINATE

DO NOT USE IT ON INCLINED SURFACES

EVITEZ DE L'UTILISER SUR DES PLANS INCLINÉS

DIE MASCHINE NICHT AUF GENEIGTEN FLÄCHEN EINSETZEN

NO USAR LA MAQUINA SOBRE SUPERFICIES MUY INCLINADAS

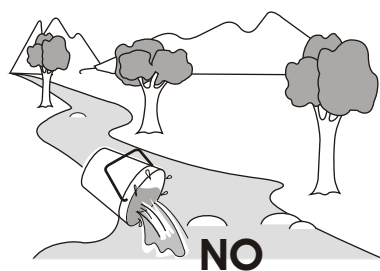
Fare molta attenzione a non trascinare o capovolgere oggetti o scaffali con le parti sporgenti della macchina, in particolare con il tergipavimento.
 Non utilizzare la macchina a piedi nudi o con sandali o con qualsiasi tipo di scarpe aperte.
La macchina non può funzionare se l'operatore non è seduto sul seggiolino.
 Non bagnare i componenti elettrici con acqua o con qualsiasi altro liquido. Asciugare la macchina con un panno.

*Take great care not to drag or overturn objects or shelves with the protruding parts of the machine, in particular the floor-wiper.
 Do not operate the machine in bare feet, with sandals or any kind of open footwear.
 The machine will not function without an operator sitting on the seat.
 Do not wet electrical components with water or any other liquid. Dry the machine with a cloth.*

Faire très attention à ne pas entraîner ou renverser des objets ou des étagères avec les parties débordantes de la machine, et notamment avec le dispositif de lavage du sol.
 Evitez de l'utiliser lorsque vous êtes nu-pieds ou portez des sandales ou autres chaussures ouvertes.
La machine ne peut pas marcher si le conducteur n'est pas assis sur son siège.
 Evitez de jeter de l'eau ou d'autres liquides sur les composants électriques. Essuyez la machine avec un chiffon.

*Äußerste Vorsicht walten lassen, um keine Gegenstände oder Regale mit den vorspringenden Teilen der Maschine hinterherzuschleifen oder umzustürzen.
 Die Maschine nicht mit nackten Füßen, Sandalen oder sonstigem offenem Schuhwerk betätigen.
 Die Maschine kann nicht in Betrieb genommen werden, wenn der Bediener nicht auf dem Sitz ist.
 Die elektrischen Komponenten nicht mit Wasser oder sonstiger anderer Flüssigkeit benetzen. Die Maschine mit einem Tuch gut abwischen.*

Cuidado con no arrastrar o volcar objetos o estantes con las partes salientes de la máquina, sobre todo con el elemento de lavado.
No pasar debajo de vigas, estantes o puertas cuya altura sea inferior de 1,88 m.
 No usar la máquina estando descalzos o con sandalias u otro tipo de calzado abierto.
La máquina no puede funcionar si el operador no está sentado en el sillín.
 No mojar los componentes eléctricos con agua u otros líquidos.
 Secar la máquina con un trapo cuando se acabe el trabajo.



I



GB



F



D

E

La macchina singola, in ambiente industriale (cappannone), genera un livello di pressione sonora (rumorosità) inferiore a 80 dBA, quindi assolutamente innoquo per l'operatore, ma a seconda del luogo di utilizzo è possibile che tale soglia venga superata; in tal caso è necessario che il Cliente provveda a proteggere gli operatori con adeguati mezzi personali (cuffie), nonché ad una informazione preventiva per sensibilizzare l'uso e ad una periodica verifica dell'udito.

The machine generates a sound pressure level (noise) in an industrial environment (warehouse/shop floor) which is less than below 80 dBA and is therefore absolutely harmless for the operator. However, in other surroundings, this level may be exceeded in which case the customer must provide appropriate protection (ear defenders) as well as notices to promote their use and periodic hearing examinations.

Lors de son utilisation dans un milieu industriel (atelier), elle dégage une pression sonore (bruit) inférieure à 80 dBA et ne présente aucun risque pour les opérateurs. Ce seuil peut toutefois être dépassé en fonction des lieux où elle est utilisée. Si tel devait être le cas, les Clients sont tenus de fournir des protections aux opérateurs (casque) et de les informer pour qu'ils utilisent ces moyens et se soumettent à des contrôles périodiques de l'ouïe.

Die einzelne Maschine erzeugt in einem normalen industriellen Milieu (Halle) einen Geräuschpegel unterhalb von 80 dBA, ist also absolut harmlos für das Bedienungspersonal. Es kann aber je nach den lokalen Bedingungen auch vorkommen, daß dieser Geräuschpegel überstiegen wird; in diesem Falle hat der Kunde dafür zu sorgen daß das Bedienungspersonal mit zulänglichen persönlichen Schutzmitteln (Ohrenmuffen) sowie mit vorbeugenden Informationen versehen ist, um auf dessen Einsatz aufmerksam gemacht zu werden und eine gelegentliche Überprüfung des Hörorgans vornehmen zu können.

La máquina usada en el interior de un local industrial (nave) genera un nivel de presión sonora (ruido) inferior de 80 dBA, por tanto es inocua; sin embargo, según el tipo de local dentro del cual se use la máquina, dicho umbral puede ser superado. En este caso el Cliente deberá proporcionar a su personal los oportunos medios de protección personal (orejeras) además de una exhaustiva información sobre prevención a fin de sensibilizar el personal al uso de dichas protecciones y al control periódico de audición.

L'operatore non deve indossare indumenti con maniche larghe, con lacci o cinture; non deve accedere alle apparecchiature con piedi scalzi o bagnati; non deve staccare la spina tirando il cavo; non deve fumare se l'ambiente o i prodotti utilizzati non lo consentono.

The operator must not wear clothing with wide sleeves, laces or belts; he must not approach the machine with bare or wet feet; he must not pull out the plug by pulling the cable; must not smoke if the environment or products used do not allow it.

Les opérateurs ne doivent pas endosser de vêtements aux manches larges, ni porter des lacets ou des ceintures. Ils doivent éviter d'utiliser la machine lorsqu'ils ne portent pas de chaussures ou ont les pieds mouillés. Ils ne doivent pas tirer sur le câble pour la débrancher, ni fumer lorsque le milieu dans lequel ils travaillent ou les produits dont ils se servent l'interdisent.

Der Bediener darf keine Arbeitskleidung mit weiten Ärmeln, Gürteln oder Schleifen verwenden; er darf sich den Maschinen nicht mit bloßen Füßen nähern und den Stecker mit dem Kabel ziehen; er darf nicht rauchen, falls es das Milieu oder die eingesetzten Mittel nicht erlauben.

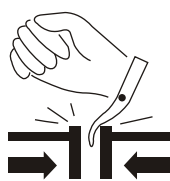
El encargado no debe vestir prendas de mangas anchas, ni cintas o cinturones, tampoco debe acercarse a la máquina descalzo o con los pies mojados, ni desenchufar la máquina tirando del cable; no debe fumar si el local o los productos que se utilizan en su interior no lo permitan.



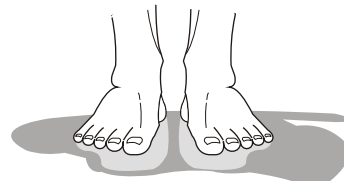
I



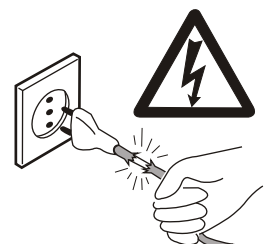
GB



F



D



E

- Per il sollevamento e trasporto servirsi esclusivamente di personale specializzato (imbragatori, gruisti, ecc..) dotato di apparecchi di sollevamento adeguati e atti a sopportare il peso dei vari componenti.

- *For lifting and transporting use only specialised personnel (slingers, crane operators, etc..) with proper lifting gear which is suitable for the weight of the various components.*

- Pour levage et le transport de la machine, adressez-vous à des spécialistes exclusivement (ouvriers préposés à l'élingage, gru-tiers, etc.) qui disposent d'équipements en mesure de supporter le poids des composants.

- *Zur Anhebung und Transport ist ausschließlich Fachpersonal zu verwenden (Schlingenleger, Kranfahrer usw..), das mit geeigneten und die Last der verschiedenen Komponenten tragfähigen Hebewerken ausgestattet ist.*

- Para levantar y transportar la máquina usar exclusivamente personal especializado (encargados de grúas y cables) equipados con adecuados medios de levantamiento que aguanten el peso de las distintas partes de la

- il trasporto della macchina, in particolare quello su strada, deve essere effettuato con mezzi e modi adeguati a proteggere i componenti (in particolare quelli elettronici) da urti violenti, umidità, vibrazioni, ecc..; le macchine sono provviste di ruote è quindi necessario ancorarle saldamente prima di iniziare il trasporto.

- *Transport (especially by road) must be carried out with in the correct way and with the adequate means so as to protect the components (especially the electronic ones) from violent shocks, humidity, vibration, etc..; the machines are supplied with wheels and therefore need to be securely anchored before beginning transportation.*

- Le transport de la machine, sur route en particulier, doit être assuré par des moyens et selon des modalités pouvant protéger les composants (électroniques en particulier) contre tout choc violent, l'humidité, les vibrations etc. La machine est montée sur des roues qui doivent être bloquées avant le transport.

- *Der Transport der Maschine, besonders auf dem straßenwege, hat ausschließlich mit geeigneten Mitteln und Verfahren zu geschehen, die in der Lage sind, die Komponenten (besonders elektronischer Art) vor heftigen Schocks, Feuchtigkeit, Vibrationen usw. zu bewahren. Da die Maschinen auf Rädern stehen, müssen sie vor dem Transport fest verankert werden.*

- El transporte de la máquina, especialmente por carratera, debe efectuarse con medios y métodos oportunos, protegiendo los componentes (sobre todo los eléctricos contra choques violentos, humedad, vibraciones, etc.); la máquina está provista de ruedas, por tanto éstas deben anclares firmemente antes de empujar el transporte.

- Rammentiamo che gli elementi dell'imballo (legno, chiodi, carta, cellophane, punti metallici, nastro adesivo, regge, corde, ecc..) possono tagliare e/o ferire se non maneggiati con cura. Essi vanno rimossi con opportuni mezzi e non lasciati in balia di persone non responsabili (es. bambini); lo stesso dicasi per gli attrezzi utilizzati per la rimozione degli imballi (forbici, martelli, tenaglie, coltelli, ecc..).

- *We remind you that packing material (wood, nails, paper, cellophane, metal staples, adhesive tape, straps, ropes, etc..) may cause cuts or wounds and should be handled with care. These must be removed with appropriate tools and should not be left in the care of irresponsible people (e.g. Children); the same applies to the unpacking tools (scissors, hammers, pilers, knives, etc..).*

- N'oubliez pas que le conditionnement (bois, clous, papier, cellophane, agrafes, ruban adhésif, feuillard, cordes, etc.) peut provoquer des coupures ou des blessures s'il n'est pas manipulé avec soin. Les emballages doivent être ouverts avec des moyens conçus à cet effet et éliminés de la portée des personnes non responsables (les enfants, par exemple). Il en va de même pour les moyens de déballage utilisés (ciseaux, marteaux, tenailles, couteaux, etc.).

- *Wir erinnern daran, daß die einzelnen Bestandteile der Verpackung (Holz, Nägel, Papier, Zellophan, metallische Stäpel, Haftrollen, Gürtel, Seile usw.) falls unsachgemäß gehandhabt verletzen können. Diese Teile müssen mit geeigneten Mitteln entfernt und nicht verantwortungslosen Personen (z.B. Kindern) überlassen werden; dasselbe gilt für die zur Entfernung der Verpackung verwendeten Werkzeuge (Scheren, Hämmer, Zangen, Messer usw..).*

- Recordamos que los elementos de embalaje (madera, clavos, papeles, celofán, puntos metálicos, cintas adhesivas, flejes, sogas, etc.) pueden cortar o herir en caso de no usarlos con cuidado. Dichos elementos deben ser quitados con los medios adecuados y no ser dejados al alcance de personas no responsables (niños); lo mismo vale para herrajes y utensilios que se usen para desmontar los componentes (tijers, martillos, cizallas, cuchillos, etc.).

- Su richiesta specifica **OMM** imballa adeguatamente le macchine ma questo non elimina le osservazioni di sicurezza suddette.

- *On specific request, OMM will pack the machines appropriately but this does not eliminate the above safety notes.*

- **OMM** fournit un emballage ad hoc, sur demande, ce qui n'empêche toutefois pas le respect des mesures de sécurité ci-dessus.

- *Auf besonderen Wunsch verpack OMM ordnungsgemäß die Maschinen, was jedoch nicht die Beachtung der diesbezüglichen Sicherheitsvorschriften erübrigt.*

- Sobre pedido expreso, **OMM** embala oportunamente las máquinas, sin que ésto libere del respeto de las normas de seguridad arriba indicadas.

N.B. I carichi sospesi nella movimentazione di componenti di macchina, pezzi di ricambio, presentano rischi di collisioni, è pertanto opportuno che il Cliente provveda ad evidenziarne la pericolosità.

N.B. *During movement, suspended loads made up of machine components or parts represent a collision, risk, it is the responsibility of the customer to highlight this danger.*

N.B. Les poids en suspension lors de la manutention des composant ou des pièces de rechange provoquent des risques de collision. Les Clients sont tenus d'en souligner le danger.

Anmerkung: *Die beim Transport von Maschinenkomponenten und Ersatzteilen entstehenden schwebenden Lasten ziehen Kollisionsgefahren nach sich. Es ist daher ratsam, daß der Kunde deren Gefährlichkeit im Auge hält.*

N.B.: las cargas sueltas durante el transporte de componentes de la máquina o de repuestos, conllevan el riesgo de choques, es por tanto oportuno que el Cliente evidencie este riesgo.

ATTENZIONE: prima di accingersi ad effettuare regolazioni, preparazioni o riempimenti di serbatoi sulla macchina accertarsi che la spina sia scollegata.

Serbatoio detergente: il serbatoio detergente è accessibile da ambo i lati della macchina tramite il tappo **M1** per un comodo riempimento. Per vuotare completamente il serbatoio detergente collegare il tubo **M25**, in dotazione, al rubinetto di scarico rapido **M26**, ed aprire l'attiguo rubinetto.

N.B.: Prima di riempire il serbatoio con il detergente opportunamente diluito, scaricare il serbatoio di raccolta dell'acqua sporca come descritto al paragrafo seguente; questo ovviamente non è necessario al primo avviamento. Il serbatoio del detergente ha una capacità massima di **190 lt.**: utilizzare esclusivamente i prodotti e le quantità di diluizione consigliate dal rivenditore ed in ogni caso detergenti non schiumosi.

Serbatoio di recupero: Il serbatoio di recupero viene vuotato (preferibilmente ad ogni fine lavoro) in modo da non lasciare decantare lo sporco; a tale scopo staccare il tubo **M3**, nella parte superiore, aprire il rubinetto di scarico rapido **M2** e convogliare l'acqua sporca in un pozzetto perdente che rispetti i canoni di protezione ambientale dettati dalla legge nel paese di utilizzo.

Tergipavimento: il tergilavaggio ha il compito finale di completare l'asciugatura ed è molto importante controllarne la corretta posizione: procedere al livellamento del tergilavaggio agendo sui pomoli **M4** in modo che la gomma si trovi circa a **1 mm** dal pavimento.

WARNING: before attempting to adjust or prepare the machine or to fill the tanks, make sure that the power supply is disconnected.

Detergent tank: The detergent tank is accessible and can easily be filled from both sides of the machine via the plug **M1**. In order to completely drain the detergent tanks connect the pipe **M25** supplied to the drainage tap **M26**.

N.B.: before filling the tank with correctly diluted detergent, empty the waste collection tank as described in the following paragraph; obviously this step is not required for the first time of filling. The capacity of the detergent tank is **190 lt.** only use the quantities and dilution recommended by the detergent supplier and use only non foaming detergents.

Waste tank: The waste tank should be emptied (preferably after each use) so as not to let the dirt settle; to do this, end detach the pipe **M3** at the top and open the rapid drainage tap **M2**, and collect the dirty water in a waste disposal pit conforming to the environmental protection rules prescribed by the country of use.

Wiper blade: The floor wiper serves to finish the drying operation and it is very important to ensure it is in the correct position: level the wiper using the knobs **M4** so that the black rubber strip is approximately **1 mm** above the floor

ATTENTION: vérifiez si la machine est débranchée avant tout réglage, préparation ou remplissage des réservoirs.

Réservoir pour le détergent: Le réservoir du détergeant est accessible des deux côtés de la machine à travers les bouchon **M1**, pour pouvoir le remplir facilement. Pour vider complètement le réservoir du détergeant, connecter le tuyau **M25**, fourni avec la machine, au robinet de vidange rapide **M26** et ouvrir robinet qui se trouve à côté.

N.B.: comme le stipulent les instructions visées au paragraphe suivant, le réservoir de récupération de l'eau sale doit être vidé avant de remplir le réservoir à l'aide de détergents dilués. Cette opération n'est bien sûr pas nécessaire lors du premier démarrage. La capacité maximum du réservoir pour le détergent correspond à **190 litres**. Servez-vous exclusivement des produits conseillés par les vendeurs en respectant les dilutions suggérées. Evitez, quoi qu'il en soit, les produits qui moussent.

Réservoir de récupération: il doit être vidé (de préférence à la fin du travail) pour éviter la décantation des salissures. Dans ce but, déconnecter le tuyau **M3**, sur la partie haute, ouvrir le robinet de vidange rapide **M2** et éliminez l'eau sale dans un puisard qui respecte les normes sur la protection de l'environnement prévues par les lois en vigueur dans le pays où la machine est utilisée.

Dispositif de séchage: ce dispositif a pour objet de compléter le séchage du sol. Le contrôle de sa position revêt une importance capitale. Les poignées **M4** vous permettent de niveler ce dispositif pour que le caoutchouc noir se situe à **1 mm** du sol environ.

ACHTUNG: vor Beginn von Einstellungen, Vorbereitungen, Abfüllen der Speicher usw. an der Maschine prüfen, daß der Hauptsteckeranschluß unterbrochen ist.

Waschmittelspeicher: Der Reinigungsmittelbehälter ist zum einfachen Auffüllen von beiden Seiten der Maschine über die Verschlüsse **M1** zu erreichen. Um den Reinigungsmittelbehälter vollständig zu leeren, den mitgelieferten Schlauch **M25** an den Schnellablaßhahn **M26** anschließen und den Hahn aufdrehen.

Anmerkung: vor Einfüllen des geeigneten verdünnten Waschmittels in den Speicher, den Schmutz-wasser-Sammelspeicher erst laut im nächsten Kapitel gegebener Beschreibung ablassen; dies ist bei einem erstmaligen Einsatz offenbar nicht nötig. Der Waschmittelspeicher hat ein Fassungsvermögen von **190 Litern**; ausschließlich die Art und Menge der vom Wiederverkäufer geratene Produkte, jedenfalls aber keine schäumenden Waschmittel verwenden.

Rückgewinnungsspeicher: der Rückgewinnungstank muß am Ende jedes Einsatzes geleert werden, um eine Absetzung des Schmutzes zu verhüten; zu diesem Zweck den Schlauch **M3** abziehen und den Schnellablaßhahn **M2** aufdrehen und das Schmutzwasser in einen Entsorgungsumpf ablassen, der den im Gebrauch geltenden Umweltschutzvorschriften

Bodenwischer: der Bodenwischer hat den abschließenden Zweck die Trocknung zu fördern, es ist daher von größter Bedeutung, seine korrekte Einstellung zu überprüfen: den Bodenwischer durch Einwirken auf die Drehknöpfe **M4** so einstellen, bis Schwarzgummitteil etwa **1 mm** oberhalb der Bodenfläche liegt.

ATENCION: antes de efectuar reglajes, preparaciones o repostados de los depósitos que monta la máquina, verificar que el enchufe esté desconectado.

Depósito detergente: Se puede acceder al depósito detergente a través de los tapones **M1** para efectuar cómodamente el llenado del mismo. Para vaciar completamente el depósito detergente conectar el tubo **M25** con el grifo de vaciado rápido **M26** y abrir el grifo al lado.

N.B.: antes de llenar el depósito con el detergente oportunamente diluido, vaciar el depósito del agua sucia, tal como indicado en el párrafo sucesivo. Naturalmente, esta precaución no vale para el primer llenado. La capacidad máxima del depósito de detergente es de **190 l**; usar exclusivamente los productos y las dosis que aconseje el revendedor, en todo caso, detergentes no espumosos.

Depósito de recuperación: el depósito de recuperación se vacía al final de cada trabajo para evitar que se deposite la suciedad, extraer el tubo **M3** del lado superior abrir el grifo de vaciado rápido **M2** y vaciar el agua sucia a un sumidero de desagüe conforme a las normas en materia de tutela del medio ambiente en vigor en el país.

Boquilla de secado: este componente tiene la objeto de acabar el secado del piso y es muy importante controlar que esté correctamente montado. Nivelar la boquilla accionando los pomos **M4** de forma que la goma negra se encuentre a **1 mm** del piso.

Le gomme successive sono in para e devono strisciare sul pavimento con una certa energia; dopo le prime ore di lavoro le gomme si adattano all'inclinazione e l'asciugatura diventa ancora migliore. La pressione delle gomme sul pavimento viene regolata agendo sul pomolo **M24**.

*The remaining para rubber strips must wipe the floor with a certain amount of pressure; after the first few hours of operation the rubber wipers adapt themselves to the inclinations and the drying action improves. The pressure of the wipers on the floor is regulated by pressing the knob **M24**.*

Les autres caoutchoucs sont en crêpe et doivent racler le plancher avec une certaine force. Le séchage ne fait que s'améliorer après les premières heures de service vu que les caoutchoucs s'inclinent. Servez-vous des poignées **M24** pour régler la pression des caoutchoucs sur le plancher.

*Die darauffolgenden Gummiteile bestehen aus Paramaterial und müssen mit einer gewissen Druckenergie auf der Bodenfläche aufschleifen. Nach den ersten Arbeitsstunden gleichen sich die Gummiteile der Neigung an und die Trocknung wird noch besser. Der Auf den Boden ausgeübte Raddruck wird durch Einwirken auf den Drenknopf **M24** eingestellt.*

Las otras gomas son de para y deben arrastrarse por el piso con cierta energía. Después de las primeras horas de trabajo las gomas se adaptan a la inclinación y el secado resulta mejor. La presión de la goma sobre el piso se regula accionando el pómolo **M24**.

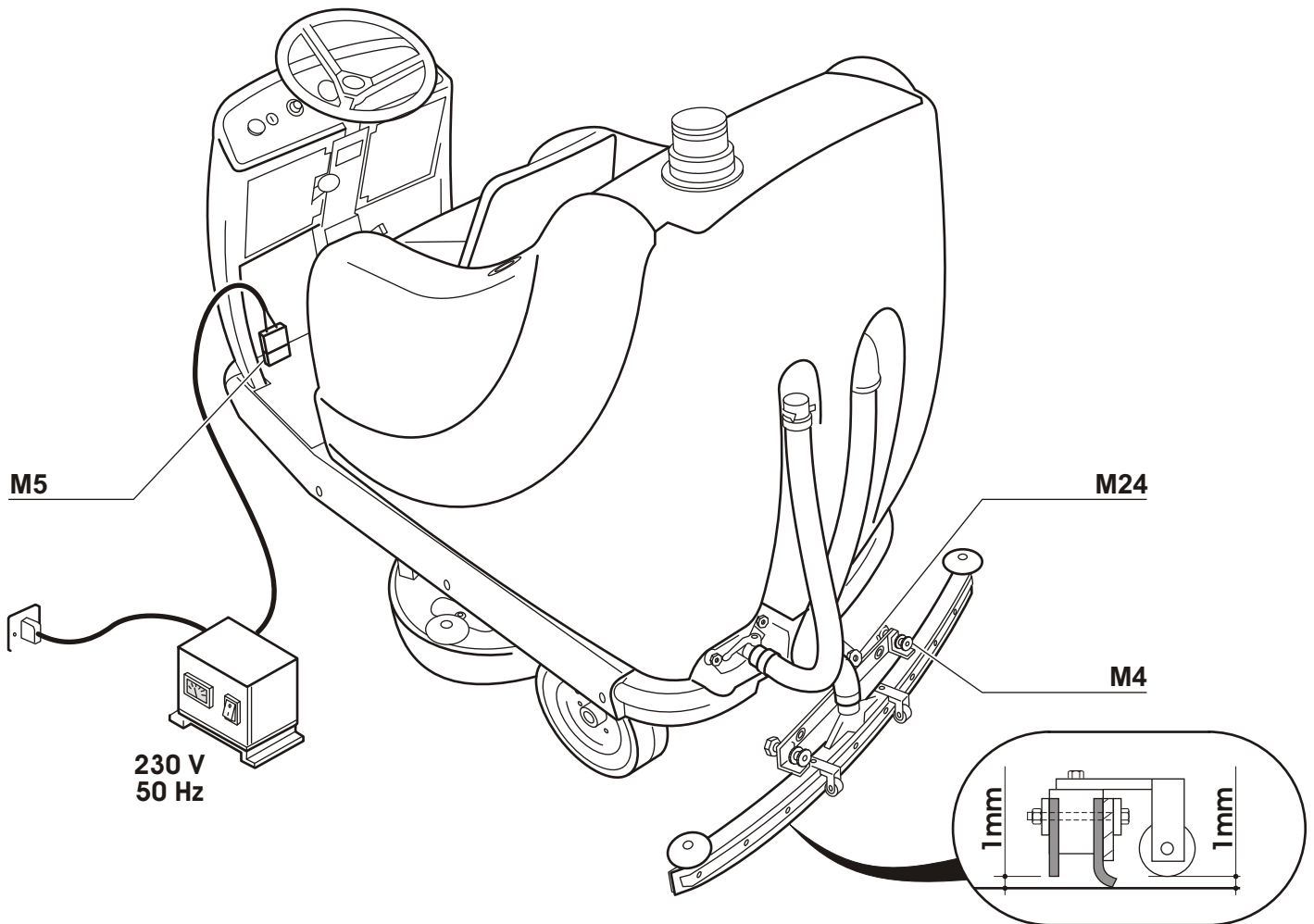
Installazione batterie e carica batterie: Le batterie vengono fornite separatamente per cui vanno alloggiare nell'apposito scomparto, sotto il coperchio; applicare uno strato di vaselina sui vari morsetti; effettuare le connessioni come da schema allegato; accertarsi che i morsetti siano perfettamente serrati. Il carica batterie va installato nel luogo dove si prevede di lasciare la macchina in carica. L'allacciamento viene effettuato con il cavo in dotazione alla rete, normalmente **220 V 50 Hz**; accertarsi che la tensione corrisponda a quella indicata sul carica batterie stesso. Per caricare le batterie collegare il connettore **M5** proveniente direttamente dalle batterie della macchina, con il connettore del carica batterie; dare successivamente tensione con l'apposito pulsante sul carica batterie stesso. Il carica batterie regolerà automaticamente l'ampereaggio alle batterie e si spegnerà a fine carica.

Installing and recharging the batteries: The batteries are supplied separately and are located in the appropriate compartment underneath the cover; apply a coating of grease (e.g. Vaseline) to the terminals; connect the batteries as shown in the attached diagram; make sure the terminals are securely tightened. The battery charger should be set up in the area where it is planned to leave the machine for recharging. Use the cable supplied to connect to the mains supply, normally **220 V 50 Hz**; make sure that the supply voltage is the same as indicated on the battery charger itself. To charge the batteries connect the connector **M5**, which comes directly from the battery compartment, to the battery charger connector; apply voltage using the appropriate button on the charger. The charger will automatically regulate the charging current and will turn itself off when the batteries are recharged.

Installation des batteries et du chargeur de batteries : les batteries sont fournies séparément et doivent être introduites dans leur logement sous le couvercle. Enduisez les bornes d'une couche de vaseline et réalisez les connexions sur la base du schéma joint en annexe. Vérifiez si toutes les bornes sont parfaitement serrées. Le chargeur de batteries doit être installé là où on prévoit de recharger l'autolaveuse. Utilisez le câble de branchement sur le secteur (**220 V 50 Hz** généralement). Contrôlez le voltage qui doit correspondre aux indications qui figurent sur le chargeur de batteries. Pour charger les batteries, branchez le connecteur **M5** qui sort des batteries de la machine, sur le connecteur du chargeur de batteries. Actionnez le poussoir sur le chargeur de batteries pour la mise sous tension. Le chargeur de batteries se chargera du réglage automatique de l'ampérage pour les batteries et s'éteindra une fois que celles-ci seront chargées.

Einbau und Aufladung der Batterien: Die Batterien werden getrennt angeliefert, sodaß sie in einem eigenen Abteil unterhalb des Deckels untergebracht werden können; etwas Vaseline auf den Klemmen aufbringen die Verbindungen nach beigelegtem Schema durchführen; sich vergewissern, daß die Klemmen gut angezogen sind. Der Batterielader muß in dem Ort montiert werden, wo man die aufgeladene Maschine zu lagern beabsichtigt. Der anschlus an das Netzwerk, normalerweise **220 V 50 Hz**, hat mit dem eigens mitgelieferten Kabel zu geschehen; sich vergewissern, daß die Spannung dem auf dem Batterielader selbst verzeichneten Wert entspricht. Um die Batterien aufzuladen den direkt von den Maschinebatterien her stammenden Anschlußstecker **M5** mit dem Stecker des Batterieladers verbinden; anschließend über den eigens auf dem Batterielader vorgesehenen Druckknopf Strom geben. Der Batterieauflader wird den Stromfluß der Batterien automatisch regeln und sich am Ende der Aufladung selbstständig abstellen.

Montaje baterías y su cargador: las baterías son suministradas a parte, por tanto deben ser montadas en su alojamiento, debajo de la tapa; aplicar una capa de vaselina sobre los bornes; efectuar la conexión tal como ilustra el esquema adjunto; verificar que los bornes estén perfectamente cerrados. El cargador debe ser colocado en el lugar en el que se prevea efectuar la carga. La conexión se logra mediante el cable de red que suele ser de **220 V 50 Hz**; verificar que la tensión corresponda a la que está indicada sobre el cargador. Para efectuar la carga conectar el empalme **M5** que proviene directamente de las baterías de la máquina, con el empalme del cargador. Darle luego tensión mediante el pulsador oportuno que automáticamente regulará el amperaje de las baterías hasta apagarse al final de la carga.



ATTENZIONE: L'acido delle batterie può causare esalazioni dannose. Quando si lavora intorno alle batterie usare occhiali e vestiti protettivi. Togliere eventuali oggetti di metallo.

WARNING: The battery acid may give off harmful fumes. When working near the batteries use protective glasses and clothes.

ATTENTION: L'acide des batteries peut dégager des exhalaisons nuisibles. Portez des lunettes et une combinaison lorsque vous travaillez sur les batteries. Débarrassez-vous des objets métalliques.

ACHTUNG: Die Säure der Batterien kann zu schädlichen Dämpfen führen. Wenn man mit Batterien umgeht stets Schutzbrillen und Schutzkleidung tragen und eventuelle Metallgegenstände von sich ablegen.

ATENCION: el ácido de las baterías puede producir emanaciones nocivas. Usar gafas y guantes de protección cuando se trabaja sobre las baterías. Alejar todo objeto metálico.

NON APPOGGIARE UTENSILI DI METALLO O ATTREZZI DI QUALSIASI GENERE SULLE BATTERIE. La ricarica delle batterie genera gas esplosivi. Non fumare o accendere fuochi o provocare delle scintille. Assicurarsi che il carica batterie sia spento prima di disconnetterlo dalle batterie. Effettuare la ricarica delle batterie in un luogo ben ventilato con il coperchio sollevato.

DO NOT PLACE ANY METAL TOOLS OF ANY KIND ON THE BATTERIES. Recharging the batteries generates explosive gas. Do not smoke, light flames or make sparks. Make sure the charger is switched off before disconnecting. Recharge the batteries in a well ventilated area and keep the cover open.

NE DISPOSEZ AUCUN OUTIL EN METAL OU OUTILLAGE EN GENERAL SUR LES BATTERIES. Des gaz tonnants sont dégagés lors de la recharge des batteries. Evitez de fumer, d'allumer des feux ou de provoquer des étincelles. Eteignez le chargeur de batteries avant de débrancher des batteries. Chargez les batteries dans un endroit parfaitement aéré après avoir soulevé et bloqué le couvercle.

ACHTUNG KEINE METALLWERKZEUGE ODER SONSTIGE METALLGEGENSTÄNDE JEDER ART AUF DEN BATTERIEN LIEGEN LASSEN.

Die Neuaufladung der Batterien erzeugt explosive Gase. Nicht rauchen, Feuer anzünden, oder Funken verursachen.

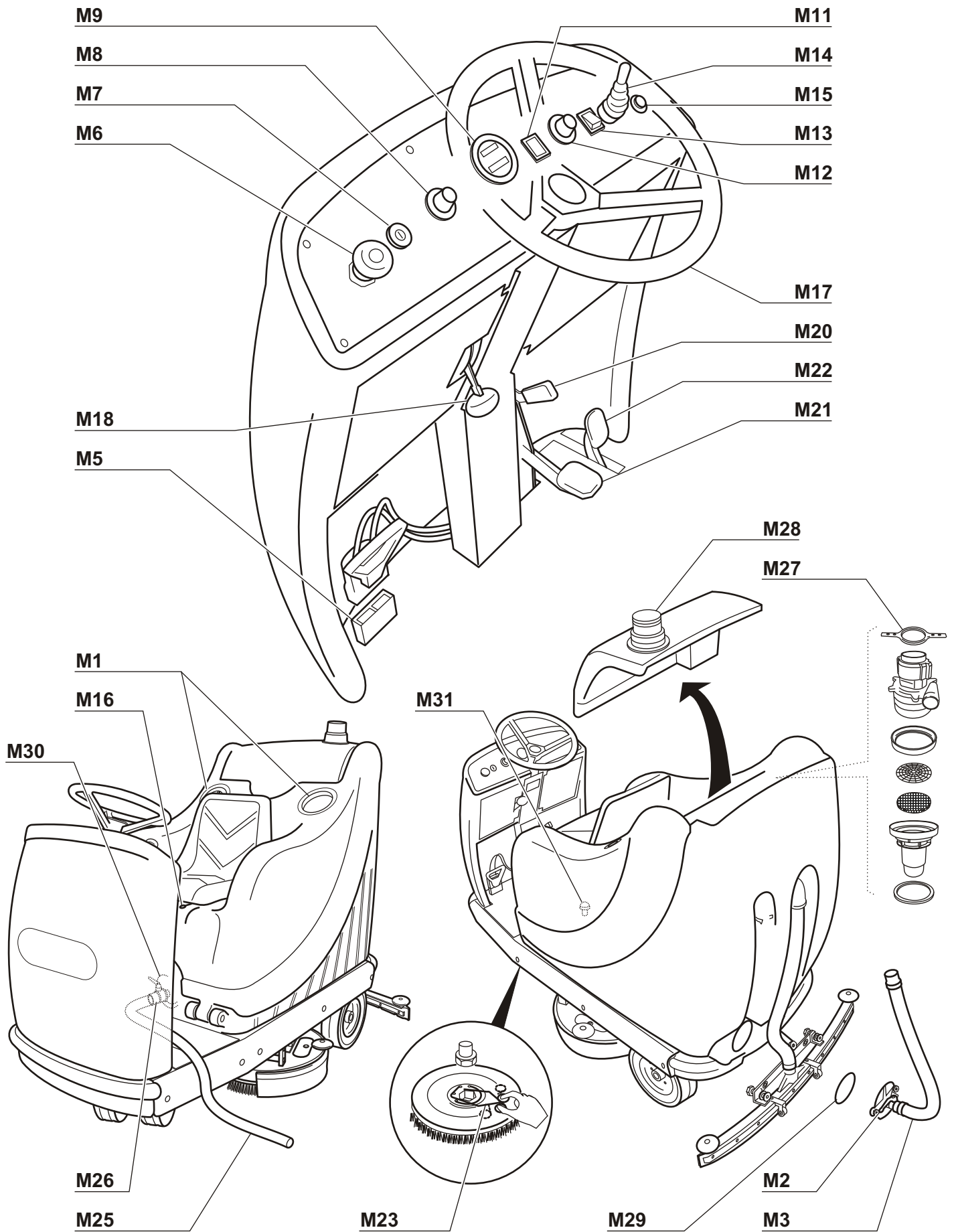
Sich vergewissern, daß der Batterieauflader vor Abschalten der Batterien abgestellt ist.

Die Aufladung der Batterien in einem gut gelüfteten Raum und bei gehobenem und festgeklemmten Deckel vornehmen.

NO APOYAR UTENSILIOS DE METAL NI DE OTRO TIPO SOBRE LAS BATERIAS. La recarga de las baterías genera también gases explosivos. No fumar ni prender fuegos o provocar chispas.

Asegurarse de que el cargador esté apagado antes de desconectarlo de las baterías. Efectuar la recarga de las baterías en un local bien ventilado, con la tapa levantada.

STRUMENTAZIONE	INSTRUMENTATION	EQUIPEMENT	INSTRUMENTIERUNG	INSTRUMENTOS
M1 Tappi carico serbatoio detergente;	M1 Detergent intake plugs	M1 Bouchons de remplissage du réservoir du détergeant;	M1 Auffüllverschlüsse Reinigungsmitteltank;	M1 Taponés carga depósito detergente;
M2 Scarico rapido acqua sporca;	M2 Dirty water rapid drainage;	M2 Vidange rapide de l'eau sale;	M2 Abflaßhahn Schmutzwasser;	M2 Grifo de vaciado rápido agua sucia;
M3 Tubo scarico rapido acqua sporca;	M3 Dirty water rapid pipe;	M3 Tuyau de vidange rapide de l'eau sale;	M3 Schnellabflaßschlauch Schmutzwasser;	M3 Tubo vaciado rápido agua sucia;
M4 Pomoli regolazione tergipavimento;	M4 Floor-wiper adjustment knobs;	M4 Poignées de réglage du dispositif de lavage du sol;	M4 Einstellknöpfe zum Bodenwischen;	M4 Pómulos reglaje del elemento de lavado;
M5 Connettore per la carica delle batterie;	M5 Battery charger connector;	M5 Connecteurs pour la recharge des batteries;	M5 Polschiene zum Aufladen der Batterien;	M5 Conector para la carga de las baterías;
M6 Pulsante EMERGENZA;	M6 EMERGENCY button;	M6 Bouton d'arrêt en cas d'urgence;	M6 NOT - AUS - SCHALTER	M6 Pulsador EMERGENCIA;
M7 Selettore a chiave accensione;	M7 Star-up key switch;	M7 Sélecteur à clé d'allumage;	M7 Schlüsselschalter zum Anschalten;	M7 Selector de llave encendido;
M8 Potenziometro regolazione velocità di avanzamento, da 1 a 10;	M8 Speed regulator, from 1 to 10	M8 Potentiomètre de réglage de la vitesse d'avancement, de 1 à 10;	M8 Potentiometer zum Einstellen der Fahrgeschwindigkeit, von 1 bis 10;	M8 Potenciómetro reglaje velocidad de avance de 1 a 10;
M9 Indicatore di livello carica batterie.	M9 Battery charge gauge;	M9 Indicateur de niveau de charge des batteries;	M9 Leistungsanzeiger Batterien;	M9 Indicador de nivel carga baterías;
M11 Spia luminosa spazzole.	M11 Brushes pilot light.	M11 Lampe témoin.	M11 Bürsten-drucks kontrollampe.	M11 Lámpara piloto de cepillos.
M12 Potenziometro di START / regolazione pressione spazzole, da 1 a 10;	M12 Brush START / regulator from 1 to 10;	M12 Potentiomètre de START / réglage de la pression des balais, de 1 à 10;	M12 Potentiometer START / zum Einstellen des Bürsten-drucks, von 1 bis 10;	M12 Potenciómetro de START / reglaje presión cepillos: de 1 a 10;
M13 Interruttore accensione aspiratori;	M13 Aspirator start switch;	M13 Interrupteur d'allumage des aspirateurs;	M13 Schalter für Sauger;	M13 Interruptor encendido aspiradoras;
M14 Interruttore marcia AVANTI/INDIETRO;	M14 FORWARD / REVERSE control switch;	M14 Interrupteur d'embrayage AVANT / ARRIER;	M14 Schalter VORWÄRTS / RÜCKWÄRTS;	M14 Interruptor inserción hacia ADELANTE / ATRAS;
M15 Clacson;	M15 Horn;	M15 Avertisseur caustique;	M15 Hupe;	M15 Bocina;
M16 Leva regolazione posizione sedile;	M16 Seat position adjustment lever;	M16 Levier de réglage de la hauteur du siège;	M16 Hebel zum Einstellen Sitzposition;	M16 Palanca reglaje posición asiento;
M17 Volante;	M17 Steering wheel;	M17 Volant;	M17 Lenkrad;	M17 Volante;
M18 Rubinetto dosatore detergente;	M18 Detergent supply tap;	M18 Robinet de dosage du détergeant;	M18 Hahn Waschmitteltodosierer;	M17 Surtidor dosificador detergente;
M20 Leva di blocco freno stazionamento;	M20 Parking brake locking lever;	M20 Levier de blocage du frein de stationnement;	M20 Blockierhebel Feststellbremse;	M20 Palanca de bloque freno de estacionamiento;
M21 Freno di servizio / stazionamento;	M21 Brake and parking brake;	M21 Frein de service / stationnement;	M21 Betriebsbremse und Feststellbremse;	M21 Freno de servicio / estacionamiento;
M22 Acceleratore;	M22 Accelerator;	M22 Accélérateur;	M22 Gaspedal;	M22 Acelerador;
M23 Molla aggancio spazzole;	M23 Brush engagement spring;	M23 Ressort de maintien des balais;	M23 Aufhängfeder Bürsten;	M23 Resorte engancho cepillos;
M24 Pomolo pressione tergipavimento;	M24 Floor-wiper pressure knob;	M24 Poignée pour régler la pression du dispositif de lavage du sol;	M24 Knauf Druck Bodenwischen;	M24 Pómulo presión elemento de lavado;
M25 Tubo scarico rapido detergente;	M25 Detergent rapid drainage pipe;	M25 Tuyau de vidange rapide du détergeant;	M25 Schnellabflaßschlauch Reinigungsmittel;	M25 Tubo descarga rápido detergente;
M26 Rubinetto scarico rapido detergente;	M26 Detergent rapid drainage tap;	M26 Robinet de vidange rapide du détergeant;	M26 Hahn Schnella-abflaß Reinigungsmittel;	M26 Surtidor descarga rápida detergente;
M27 Anello fermamotore;	M27 Motor stop ring;	M27 Bague d'arrêt du moteur;	M27 Ring motorabstellen;	M27 Anillo sujetador motor;
M29 Guarnizione tenuta scarico;	M29 Exhaust gasket;	M29 Joint d'étanchéité de vidange;	M29 Abflaßdichtung;	M29 Guarnición estanca descarga;
M31 Filtro detergente;	M31 Detergent filter;	M31 Filtre détergeant;	M31 Reinigungsfilter;	M31 Filtro detergente;



Pavimenti particolarmente sporchi: Vi sono superfici o ambienti che richiedono una cura particolare ed in alcuni casi una doppia azione di pulitura.

In ogni caso si può procedere ad una prima passata veloce con il tergipavimento sollevato e la spazzola in posizione di lavoro; in tal modo la soluzione detergente verrà lasciata sul pavimento più a lungo e potrà sciogliere lo sporco più tenace. La seconda passata va effettuata con spazzola e tergipavimento entrambi abbassati e ad una velocità più lenta.

Particularly dirty floors: *Certain floors or environments require particular attention or even a second pass with the cleaner.*

In this case you should make one pass with the wiper raised and the brush in the working position; in this way the detergent remains on the floor for longer and will dissolve the tougher dirt. The second pass should be made with the brush and wiper lowered and at a slower speed.

Planchers extrêmement sales: Certaines surfaces ou certains milieux exigent un soin particulier et un double lavage.

Dans ces cas, procédez à un premier passage rapide alors que le dispositif de séchage est soulevé et seule la brosse fonctionne. Le détergent peut, de la sorte, agir plus longtemps sur le plancher et dissoudre les salissures les plus tenaces. Lors du deuxième passage, la brosse et le dispositif de séchage sont tous deux abaissés et tournent plus lentement.

Besonders verschmutzte Böden: *Es gibt Oberflächen eine Sonderbehandlung und in gewissen Fällen eine doppelte Reinigungsaktion verlangen.*

Auf jeden Fall kann man erst mit einem schnellen Übergang der Maschine in einer angehobenen Position mit der Bürste in einer Arbeitsstellung vorgehen; in dieser Weise wird die Waschlösung länger auf dem Boden gelassen und kann damit auf den ärgsten Schmutz besser einwirken. Der zweite Übergang kann bei niedrigerer Geschwindigkeit mit beiderseits gesenkter Reinigungsmaschine und Bürsten erfolgen.

Pisos muy sucios: hay pisos o locales que requieren un cuidado especial y a veces una doble operación de limpieza.

Se puede efectuar una primera pasada rápida con la boquilla levantada y el cepillo en posición de trabajo; de esta forma la solución detergente permanecerá sobre el piso por más tiempo y podrá disolver la suciedad más tenaz. La segunda pasada se hará con el cepillo y la boquilla bajados, a una velocidad más lenta.

ATTENZIONE:

questa macchina è stata progettata per lavorare solamente in un ambiente industriale chiuso e su pavimenti in piano o con pendenze non superiori al 2%. Non utilizzare prodotti chimici infiammabili e/o esplosivi con questa macchina.

WARNING:

this machine is designed to work in closed industrial environments on level floors or on inclines no steeper than 2%. Do not use inflammable chemicals and/or explosives with this machine.

ATTENTION:

Cette autolaveuse a été conçue exclusivement pour des milieux industriels fermés et des planchers plats ou inclinés à raison de 2% maximum. Evitez d'utiliser des produits chimiques inflammables et/ou détonants.

ACHTUNG:

diese Maschine ist ausschließlich für den Einsatz in geschlossenen industriellen Räumen und auf flachen oder höchstens 2% geneigten Böden entworfen worden. Auf dieser Maschine dürfen keine flammen- und explosionsgefährliche chemische Produkte verwendet werden.

ATENCIÓN:

esta máquina fue diseñada para trabajar en interior de locales industriales cerrados, sobre pisos planos o con inclinaciones que no superen el 2%. No usar productos químicos inflamables y/o explosivos con esta máquina.

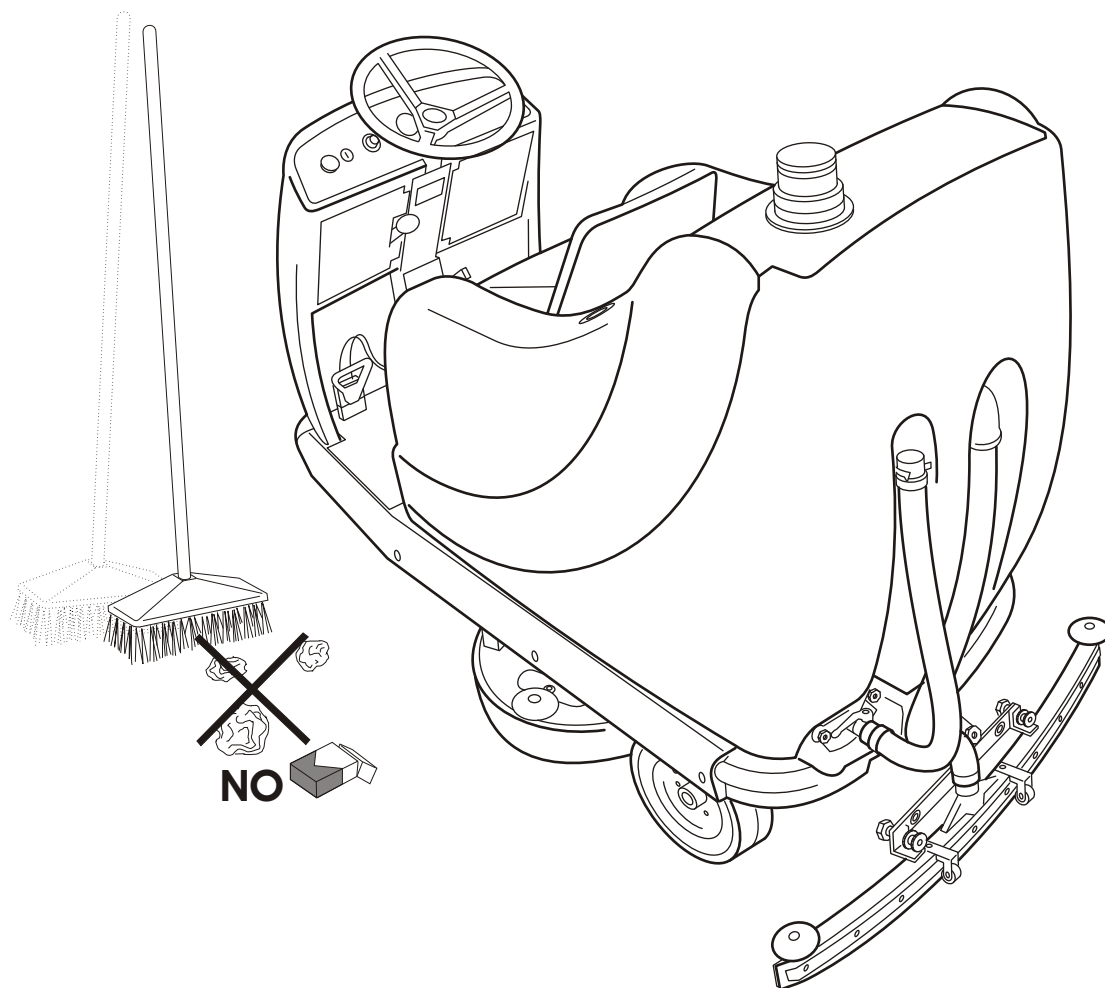
L'ambiente da lavare: L'ambiente da lavare va prima ripulito con una spazzatrice o manualmente dallo sporco più appariscente in modo da non intasare il circuito di aspirazione e permettere un'efficace azione ai detergenti.

The area to be washed: *The worst of the dirt should be cleared from the area to be washed with a sweeper or manually so as to avoid immediately choking the intake circuit and to allow the detergent to work effectively.*

La zone à laver: La zone à laver doit être nettoyée au préalable avec une machine ou bien manuellement, pour éliminer la saleté de manière à ne pas boucher immédiatement les circuits d'aspiration et pour permettre, par conséquent une action efficace des détergents.

Der zu reinigende Raum: *Der zu reinigende Raum ist zuerst mit einer Kehrmaschine oder manuell grob auszufegen, damit der Saugkreislauf nicht sofort verstopft und die Reinigungsmittel wirksam eingesetzt werden können.*

El piso a lavar: antes de lavar el piso limpiarlo mediante cepilladora o a mano, para liberarlo de la suciedad más evidente de forma tal que no atasque el circuito de aspiración y permita una eficaz acción de los detergentes.



Accensione e funzionamento:

- Spegnere il caricabatterie e scollegarlo dalla macchina;

- Regolare la posizione del sedile in funzione delle proprie esigenze, tramite la leva **M16**.

Switching on and operation:

- Switch off the battery charger and disconnect it from the machine;

- Adjust the seat position to suit your requirements via the lever **M16**;

Allumage et fonctionnement:

- Eteindre le dispositif de recharge de la batterie et le déconnecter d'avec la machine;

- Régler la position du siège en fonction des propres exigences, grâce au levier **M16**;

Anlassen und Betrieb:

- Das Batterieaufladegerät ausschalten und von der Maschine trennen;

- Die Sitzposition je nach Bedarf am Hebel **M16** einstellen;

Encendido y funcionamiento:

- Apagar el cargabaterías y desconectarlo de la máquina;

- Regular la posición del asiento en función de las exigencias personales mediante la palanca **M16**

NON È POSSIBILE LAVORARE CON LA MACCHINA SENON SI È SEDUTI

IT IS IMPOSSIBLE TO USE THE MACHINE UNLESS YOU ARE SEATED

IL N'EST PAS POSSIBLE DE TRAVAILLER AVEC LA MACHINE SI ON N'EST PAS ASSIS.

ES IST UNMÖGLICH, MIT DER MASCHINE ZU ARBEITEN, WENN MAN NICHT SITZ.

NO SE PUEDE TRABAJAR CON LA MÁQUINA SI UNO NO ESTÁ SENTADO

- Selezionare il senso di marcia con l'interruttore **M14** e impugnare il volante **M17**.

- Inserire l'interruttore a chiave **M7** che abilita i circuiti al funzionamento;

- Inserire la rotazione delle spazzole con il potenziometro **M12** e gli aspiratori con l'interruttore **M13**;

- Aprire gradatamente il rubinetto dosatore detergente **M18** in funzione della velocità di lavoro;

- Inserire la marcia AVANTI o INDIETRO con l'interruttore **M14** e premere gradatamente il pedale dell'acceleratore **M22** inoltre con la marcia INDIETRO viene emesso un segnale acustico "BEEP-BEEP";

- Con l'acceleratore premuto a fondo, è possibile regolare la velocità con il potenziometro **M8** in modo da avere una velocità di avanzamento costante; questo evita il formarsi di aloni sul pavimento;

- Regolare la pressione delle spazzole con il potenziometro **M12**.

- Select the sense of march with the switch **M14** and grip the steering wheel **M17**;

- Insert the key switch **M7** to enable the electrical circuits.

- Engage brush rotation with the regulator **M12** and the aspirators with the switch **M13**;

Gradually open the detergent supply tap **M18** according to the operation speed;

- Engage FORWARD or REVERSE gear with the lever **M14** and gradually depress the accelerator pedal **M22**; when REVERSE gear is engaged an acoustic BEEP - BEEP signal is emitted;

- With the accelerator pedal fully pressed the regulator **M8** can be adjusted so as to achieve a constant speed; this avoids the formation of rings on the floor;

- Adjust the brush pressure with the regulator **M12**.

- Sélectionner le sens de marche avec l'interrupteur **M14** et tenir le volant **M17**;

- Appuyer sur l'interrupteur à clé **M7** qui rend actifs les circuits;

- Appuyer le potentiomètre **M12** pour activer la rotation des brosses et sur l'interrupteur **M13** pour activer les aspirateurs;

- Ouvrir peu à peu le robinet de dosage du détergeant **M18** selon la vitesse du travail que l'on désire obtenir;

- Embrayer la vitesse EN AVANT ou MARCHE ARRIERE avec l'interrupteur **M14** et appuyer graduellement la pédale de l'accélérateur **M22** en outre avec la MARCHE ARRIERE, on entend le signal acoustique "BEEP-BEEP";

- Avec la pédale de l'accélérateur appuyée à fond, il est possible de régler la vitesse avec le potentiomètre **M8** de manière à obtenir une vitesse d'avancement constante; ceci empêche la formation de traces sur le sol;

- Régler la pression des brosses avec le potentiomètre **M12**.

- Den Sinn die Marsch mit dem Schalter wählen **M14** und den Lenker **M17** umfassen;

- Den Schlüsselschalter **M7** umdrehen, der die Kreisläufe betriebsbereit macht;

- Die Drehung der Bürsten am dem Potentiometer **M12** und die Sauger am Schalter **M13** zuschalten;

- Langsam den Dosierhahn des Reinigungsmittels **M18** öffnen, je nach Arbeitsgeschwindigkeit;

- Den Gang VORWÄRTS oder RÜCKWÄRTS am Hebel **M14** einlegen und langsam das Gaspedal **M22** drücken; bei Fahrt RÜCKWÄRTS hört man ein akustisches Signal "BEEP-BEEP";

- Bei ganz durchgedrücktem Gaspedal kann am Potentiometer **M8** die Geschwindigkeit eingestellt werden, so daß sie konstant wird; dies beugt der Bildung von Putzstreifen auf dem Boden vor;

- Den Druck der Bürsten am Potentiometer **M12**;

- Seleccionar el sentido de marcha con el interruptor **M14** y empuñar el volante **M17**;

- Introducir el interruptor de llave **M7** que pone en marcha los circuitos;

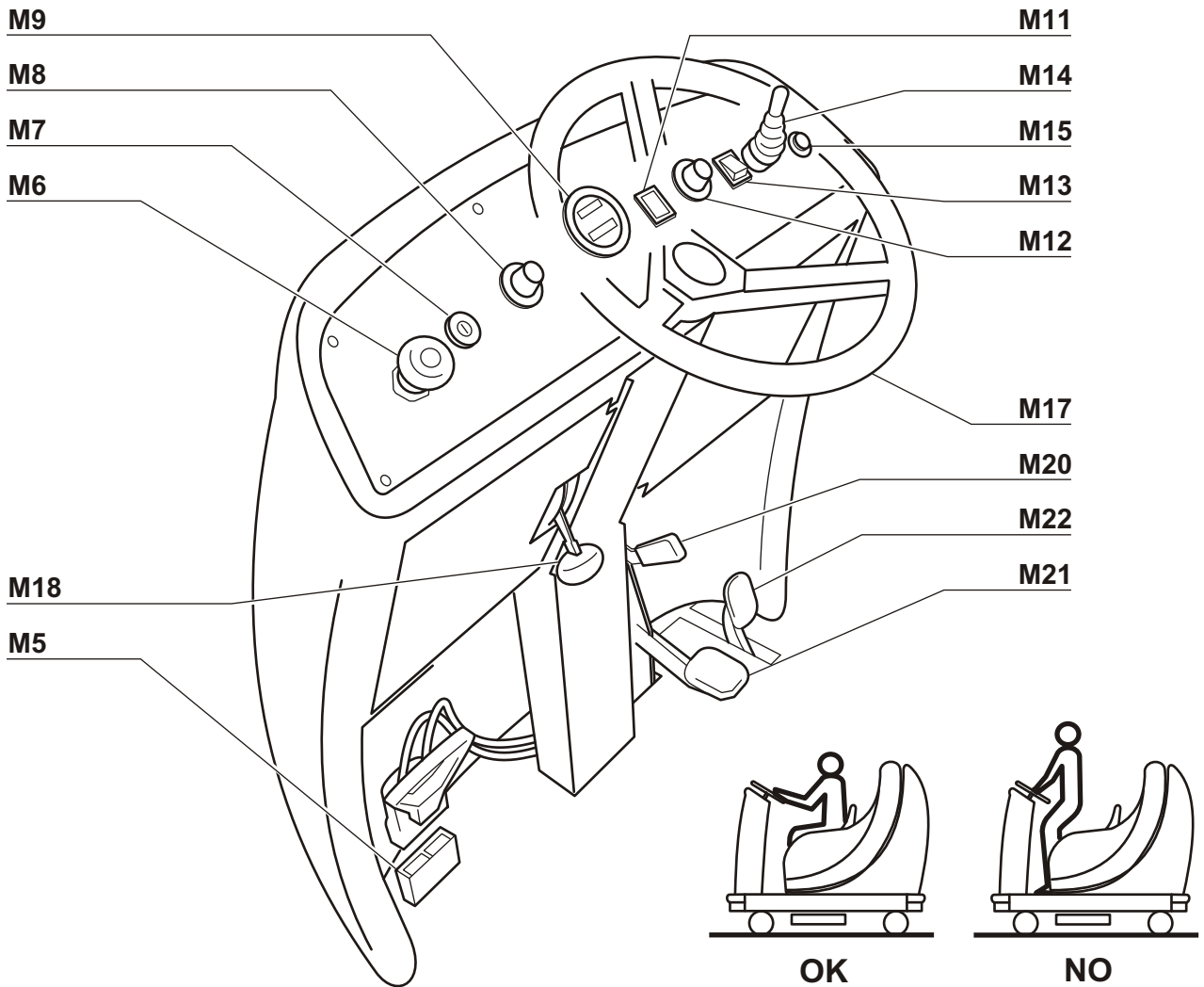
- Mandar la rotación de los cepillos mediante el potenciómetro **M12** y las aspiradoras con el interruptor **M13**;

- Abrir gradualmente el surtidor dosificador detergente **M18** en función de la velocidad de trabajo;

- Mandar hacia ADELANTE o hacia ATRÁS con el interruptor **M14** y apretar lentamente el pedal del acelerador **M22**; además, con la marcha ATRÁS emite una señal acústica "BIP-BIP";

- Con el acelerador apretando a fondo se puede regular la velocidad con el potenciómetro **M8**, de forma tal que la velocidad de avance sea constante; esto evita que se formen halos sobre el piso;

- Regular la presión de los cepillos con el potenciómetro **M12**;



- Lo strumento **M9** consente di leggere il livello di carica delle batterie;
- In caso di necessità o pericolo azionare il clacson **M15**;

- *The instrument **M9** allows the battery charger level to be read;*
- *When necessary or to warn of danger use the horn **M15**;*

- L'instrument **M9** permet de lire le niveau de charges des batteries;
- En cas de nécessité ou de danger, utiliser l'avertisseur acoustique **M15**;

- Am instrument **M9** können die Batterieleistung abgelesen werden;
- Falls notwendig oder bei Gefahr die Hupe **M15** betätigen;

- El instrumento **M9** permite leer el nivel de carga de las baterías;
- En caso de necesidad, o peligro accionar la bocina **M15**;

Arresto della macchina
- Per fermarsi premere gradatamente il pedale del freno di servizio **M21**;

Stopping the machine
- To stop the machine gradually press the brake pedal **M21**;

Arret de la machine
- Pour s'arrêter, appuyer graduellement la pédale du frein de service **M21**;

Anhalten der Maschine
- Um anzuhalten, langsam das Pedal der Betriebsbremse **M21** drücken;

Arresto de la máquina
- Para detenerse apretar gradatamente el pedal del freno de servicio **M21**;

- Inserire sempre il freno di stazionamento, premendo il pedale **M21** ed azionando la leva **M20**;
- Sganciare la chiave **M7**;

- Always engage the parking brake by pressing the pedal **M21** and actuating the lever **M20**;
- Remove the key **M7**;

- Mettre toujours le frein de stationnement, en appuyant sur la pédale **M21** et en tirant le levier **M20**;
- Déconnecter la clé **M7**;

- Immer die Feststellbremse über das Pedal **M21** und den Hebel **M20** ziehen;
- Den Schlüssel **M7** abziehen;

- Poner siempre el freno de estacionamiento apretando el pedal **M21** y accionando la palanca **M20**;
- Liberar la llave **M7**;

- In caso di avarie o cortocircuiti premere il pulsante EMERGENZA **M6** e contattare il servizio assistenza;

- *In the case of problems or short-circuits press the EMERGENCY button **M6** and contact the service centre;*

- En cas de panne ou de court-circuit, appuyer le bouton d'arrêt d'urgence **M6** et s'adresser au service d'assistance technique;

- Bei Störungen oder Kurzschlüssen den NOT-AUS-SCHALTER **M6** betätigen und den Kundendienst kontaktieren;

- En caso de averías o cortocircuitos apretar el pulsador EMERGENCIA **M6** y llamar al servicio de asistencia;

- Abbandonando il veicolo la macchina si spegne automaticamente; in ogni caso è preferibile inserire sempre il freno di stazionamento;

- *When the machine is abandoned it switches off automatically; it is preferable in any case to engage the parking brake;*

- Si l'on s'éloigne de la machine, celle-ci s'éteint automatiquement; Il est préférable de toutes manières de mettre le frein de stationnement;

- Steigt man vom Fahrzeug, geht die Maschine auto-matisch aus; auf jeden Fall sollte man immer die Feststellbremse ziehen;

- Al abandonar el vehículo la máquina se para automáticamente; en todo caso es preferible poner siempre el freno de estacionamiento;

Tergipavimento: Settimanalmente controllare il tergilavaggio e lavare il tutto con cura ripristinando poi le corrette condizioni di lavoro. Se anche dopo la pulizia del gruppo l'asciugatura non è perfetta togliere e sostituire le gomme eccessivamente usurate.

Floor wiper: Inspect and clean the floor wiper weekly and make sure to restore it to its working condition. If the drying action is not perfect after cleaning the wiper assembly, remove and replace any worn rubber blades.

Dispositif de séchage: Contrôlez ce dispositif chaque semaine. Lavez-le avec soin et remontez-le correctement. Si le séchage n'est pas parfait après que le groupe a été lavé, déposez et remplacez les caoutchoucs usés.

Fußbodenreinigungs- und Trocknungsmaschine: die Maschine allwöchentlich überprüfen und alles sorgfältig abwaschen, die richtigen Arbeitsbedingungen danach wieder in Stand setzen. Falls auch nach der Reinigung des Maschinensatzes die Trocknung nicht einwandfrei ausfallen sollte, so müssen die übermäßig verschleißten Gummiteile ausgewechselt werden.

Boquillade secado: Controlarla semanalmente, lavarla esmeradamente y volver a colocarlo en la posición de trabajo. Si después de la limpieza del grupo el secado no resultara perfecto, quitar las gomas gastadas y sustituirlas.

Spazzola: La spazzola va mantenuta efficiente; per la sostituzione, e quindi lo sgancio della spazzola usurata, procedere come segue (rimontare in senso inverso):

Brush: The brush must be kept in working order; to remove a worn brush proceed as follows (follow the procedure in reverse to reassemble):

Brosse: l'efficacité de la brosse doit être assurée. Procédez comme suit (et dans le sens inverse pour le montage) afin de remplacer la brosse:

Bürste: die Bürste muß in einem wirkungsvollen Zustand gehalten werden; um eine verschleißte Bürste auszuwechseln und daher ausklinken zu können gehe man wie folgt vor (der Wiedereinbau hat in umgekehrter Reihenfolge zu geschehen):

Cepillo: el cepillo debe estar siempre en perfectas condiciones, para levantar y desenganchar el cepillo opera de la forma siguiente (Para efectuar su retirada, seguir el orden inverso):

- Sollevare le spazzole con l'apposito potenziometro **M12** e spegnere la macchina, (disinserire la chiave **M7** dal quadro);

- Lift brushes with the regulator **M12** and switch off the machine (remove the key **M7** from the control panel).

- Soulever les brosse avec le s potentiomètre **M12** et éteindre la machine, (déconnecter la clé **M7** du tableau de bord);

- Die Bürsten am Potentiometer **M12** anheben und die Maschine ausschalten (durch abziehen des Schlüssels **M7**);

- Subir los cepillos mediante el potenciómetro **M12** y apagar la máquina (de-senchufar la llave **M7** del cuadro)

- Far ruotare manualmente la spazzola, da sganciare, sino ad avere a portata di mano gli anelli della molla **M23**;

- Turn the brush to be removed by hand until the coils of spring **M23** are accessible;

- Faites pivoter la brosse à la main pour que les bagues du ressort **M23** soient à votre portée;

- Die auszuklinkende Bürste erst von Hand rotieren, bis die Federringe **M23** in Reichweite gelangen;

- Girar manualmente el cepillo que hay que desenganchar, hasta dar con los anillos del resorte **M23**;

- Avvicinando, fra di loro, gli anelli della molla **M23** con le dita (come per chiudere una forbice) la spazzola cade; La macchina viene fornita con una spazzola in nylon; sono inoltre disponibili, a richiesta, spazzole in tynex, saggina o acciaio, nonché dischi trascinatori ai quali vengono applicati i dischi: **Nero** per la pulitura a fondo di pavimenti particolarmente sporchi; **Verde** per pavimenti in linoleum; **Giallo** per pavimenti in marmo.

- By closing together the coils of spring **M23** with your fingers (as if you were closing a pair of scissors) the brush will free itself; The machine is supplied with a Nylon brush; brushes made of Tynex, broom corn or steel are also available, as well as disc fixtures to which discs can be mounted: **Black** for thorough cleaning of particularly dirty floors, **Green** for linoleum floors; **Yellow** for marble.

- Rapprochez les bagues du ressort **M23** (comme si vous fermiez des ciseaux). La brosse se détache et tombe. La machine est équipée d'une brosse en nylon. Toutefois, des brosses en tynex, sorgho ou acier sont disponibles sur demande, en plus de plateaux pad d'entraînement sur lesquels sont appliqués des disques: **Noir** pour le nettoyage en profondeur de planchers fort sales; **Vert** pour le linoléum; **Jaune** pour le marbre.

- Durch Einandernäherung der **M23** Ringe unter Fingerdruck (wie bei einer Schere) fällt die Bürste heraus. Die Maschine wird mit einer Nylonbürste angeliefert; außerdem sind auf Wunsch Bürsten aus Tynex, Hirsen ruten oder Stahl sowie Schlepscheiben verfügbar, an die Putzscheiben befestigt werden können; **schwarze** zur tiefen Reinigung besonders verschmutzter Böden, **grüne** für Linoleumböden, und **gelbe** für Marmorböden.

- Cercado los anillos del resorte **M23** con los dedos (como si cerraran unas tijeras) el cepillo cae; al máquina monta un cepillo de nylon; sobre pedido también se suministra cepillos de Tynex, zahina o acero además de los discos de arraste sobre los que se aplican los discos abrasivos: **negro** para la limpieza a fondo de pisos muy sucios y de linóleo; **amarillo** para pisos de mármol.

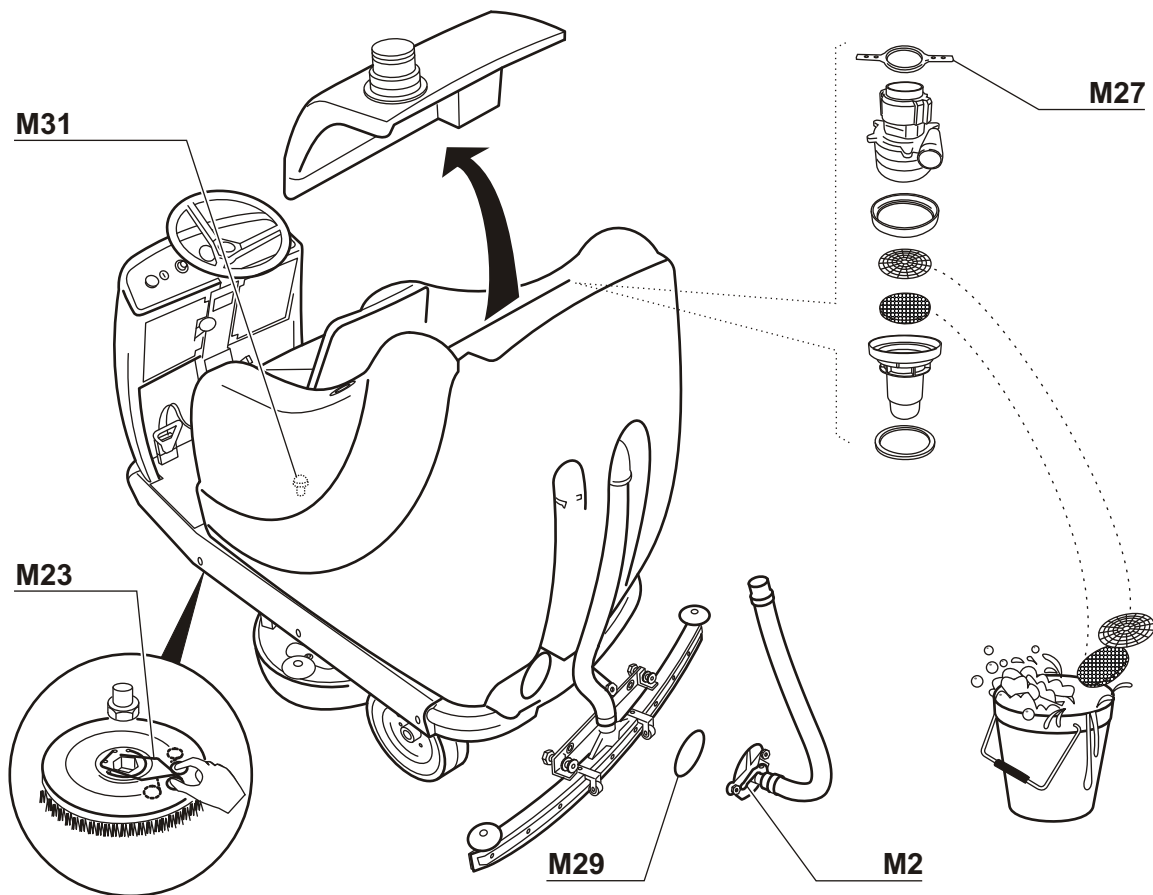
Serbatoio di recupero: Settimanalmente effettuare la pulizia come segue: spegnere la macchina; rimuovere l'anello ferma motore **M27** e togliere dalla sua sede il motore d'aspirazione; pulire accuratamente filtro, rete e spugna, e con un getto d'acqua rimuovere lo sporco che si è depositato nel serbatoio, per facilitare le operazioni togliere il gruppo di scarico **M2** svitando i pomelli laterali, prima di rimontare pulire accuratamente la sede dell'anello di tenuta **M29**.

Waste Tank: clean the tank every week as follows: Shut off the machine; remove the **M27** motor lock ring and lift off the suction motor from its seat; carefully clean the filter, net and sponge, and remove the dirt accumulated in the tank by water jetting. To ease the operations detach the discharge assembly **M2** by unscrewing the lateral knobs, before reassembling carefully clean the housing of the bi-angular bearing **M29**.

Réservoir de récupération: nettoyez-le comme suit une fois par semaine Eteignez la machine. Otez la bague de fixation du moteur **M27** et déposez le moteur d'aspiration. Nettoyez soigneusement le filtre, la grille et l'éponge et éliminez la saleté qui s'est accumulée dans le réservoir à l'aide d'un jet d'eau. Pour faciliter les opérations déposez le groupe d'évacuation **M2** en dévissant les poignées latérales, avant de procéder au remontage, nettoyez soigneusement le logement de la bague d'entraînement **M29**.

Rückgewinnungsspeicher: allwöchentliche Reinigung vornehmen, wie folgt: die Maschine adstellen; den Motorspererring **M27** entfernen und den Saugmotor aus seinem Sitz abheben; den Filter, das Netz und den Schwamm sorgfältig reinigen, und den im tank abgelagerten Schmutz mit einem Wasserstrahl entfernen. Um diese Operationen zu erleichtern kann das Entsorgungsaggregat durch Abschrauben der seitlichen Handgriffe entfernt werden, Vor dem erneuten Zusammenbau muß der Sitz des Dichtrings **M29** sorgfältig gereinigt werden.

Depósito de recuperación: efectuar la limpieza semanalde la forma siguiente: apagar la máquina, quitar el anillo de bloque motor **M27** y extraer el motor de aspiración de su alojamiento; limpiar cuidadosamente el filtro, la redcilla y la esponja y eliminar la suciedad que se hubiese depositado dentro del depósito con un chorro de agua; para facilitar estas operaciones, sacar el grupo de descarga **M2** destornillando los pomos laterales, antes de volver a montar, limpiar esmeradamente el alojamiento del aro de retención **M29**.



Serbatoio detergente:
Pulire semestralmente il serbatoio; per vuotarlo completamente collegare il tubo **M25** in dotazione, al rubinetto di scarico rapido **M26** ed aprire l'attiguorubinetto; Successivamente togliere la flangia **M30** come per il serbatoio di recupero e pulire il filtro interno **M31**.

Detergent tank: Clean the tank every six months. To drain the tank completely fit the tube **M25** provided to the rapid drainage tap **M26** and open the tap; then remove the flange **M30** as with the overflow tank and clean the internal filter **M31**.

Réservoir du détergent: Nettoyer tous les six mois le réservoir; pour le vider complètement, connecter le tuyau **M25**, livré avec la machine, au robinet de vidange rapide **M26** et ouvrir le robinet placé sur le coté; puis, déposer la bride **M30** comme pour le réservoir de récupération et nettoyer le filtre interne **M31**.

Reinigungsmittel tank: Halbjährlich den Tank reinigen; um ihn ganz zu leeren, den mitgelieferten Schlauch **M25** an den Hahn zum Schnellablaß **M26** anschließen und den Hahn öffnen; danach wie beim Auffangtank den Flansch **M30** abziehen und den Innenfilter **M31** reinigen.

Depósito detergente:
Limpiar cada seis meses el depósito; para vaciarlo completamente conectar el tubo **M25** con el grifo devaciado rápido **M26** y abrir el grifo de al lado; luego quitar la brida **M30** tal como se hace para el depósito de recogida y limpiar el filtro interno **M31**.

Batterie: controllare il livello del liquido elettrolitico, ed eventualmente rabboccare con acqua distillata ogni qualvolta il livello sia al di sotto degli elementi della batteria. Mantenere pulite e asciutte le batterie con panni antistatici.

Batteries: Check the electrolyte level and top up with distilled water if it drops below the level of the battery elements. Keep the batteries clean and dry with antistatic cloths.

Batteries: contrôlez le niveau du liquide électrique et effectuez une remise à niveau avec de l'eau distillée chaque fois que ce dernier est inférieur aux éléments de la batterie. Nettoyez et essuyez les batteries l'aide de chiffons antistatiques.

Batterien: den Stand der elektrolytischen Flüssigkeit prüfen und eventuell mit destilliertem Wasser jeweils dann nachfüllen, wann der Stand unterhalb der Batterielemente liegt. Die Batterie mit antistatischen Lappen sauber und trocken halten.

Baterías: controlar el nivel del liquido electrolítico y repostar eventualmente con agua destilada siempre que el nivel esté por debajo de los elementos de la batería. Mantener las baterías limpias y secas usando trapos antiestáticos.

La carica delle batterie va effettuata togliendo i tappi delle batterie e con il coperchio della macchina aperto, in modo da permettere la fuoriuscita dei gas generati.

Recharging must be carried out with the cell plugs removed and the cover of the machine open so as to allow the gases generated to escape.

Lors du chargement des batteries, ôtez les bouchons et ouvrez le couvercle de la machine pour que les gaz produits puissent s'échapper.

Die Aufladung der Batterie hat nach Abhebung der Batteriestöpsel und Öffnung. Des Maschinen-deckels zum Entweichen der erzeugten Gase zu erfolgen.

La carga de las baterías debe efectuarse quitando los tapones de las mismas y con la tapa de la máquina abierta, de forma que los gases generados puedan salir.

Questi gas, in ambienti chiusi, possono essere esplosivi, è quindi consigliabile effettuare la carica delle batterie in ambienti ben ventilati.

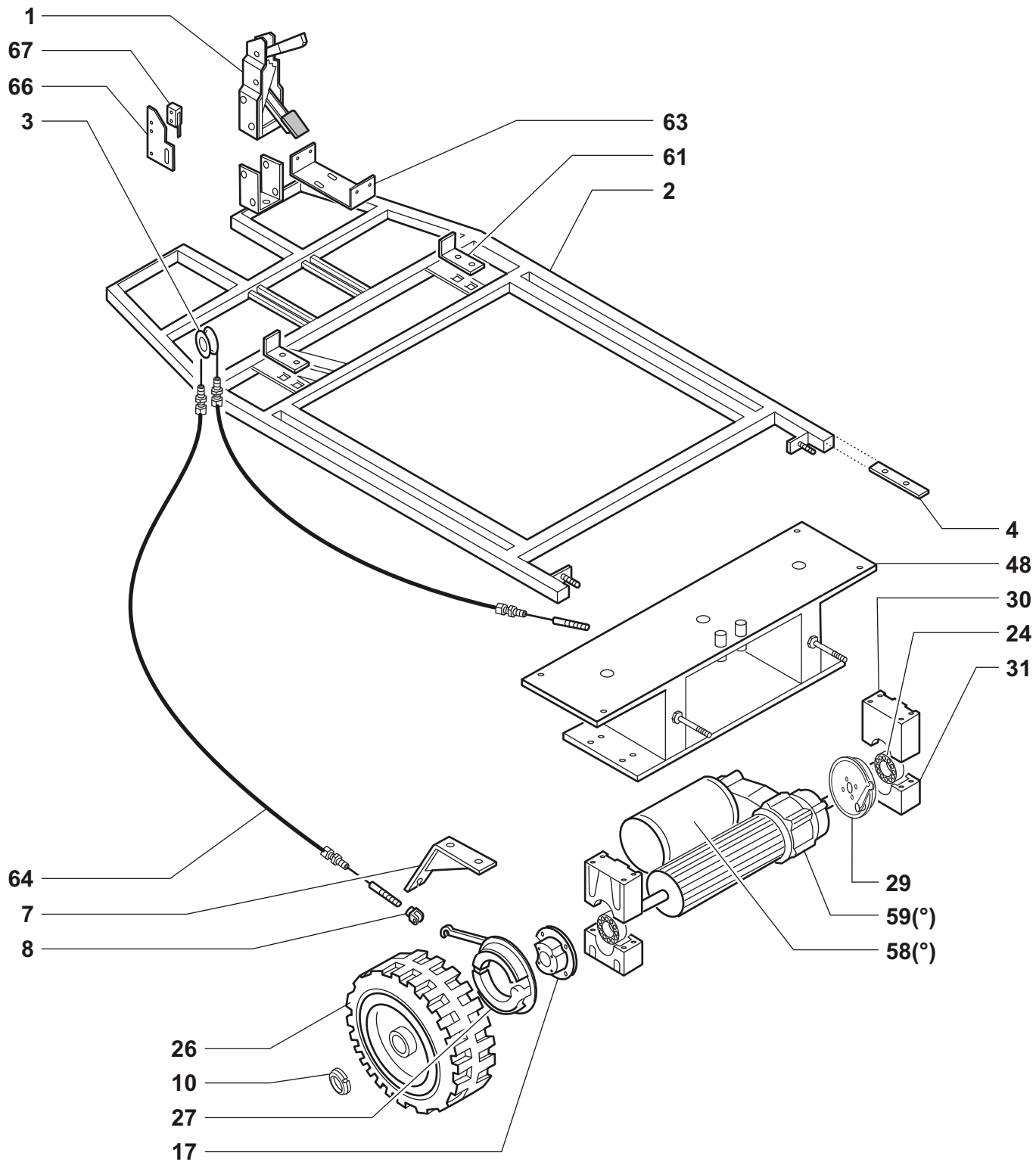
In confined spaces these gases can be explosive; so recharging should be done in a well ventilated area.

Il peut s'agir, dans des milieux fermés, de gaz tonnants. Il vaut mieux charger les batteries dans des endroits parfaitement aérés.

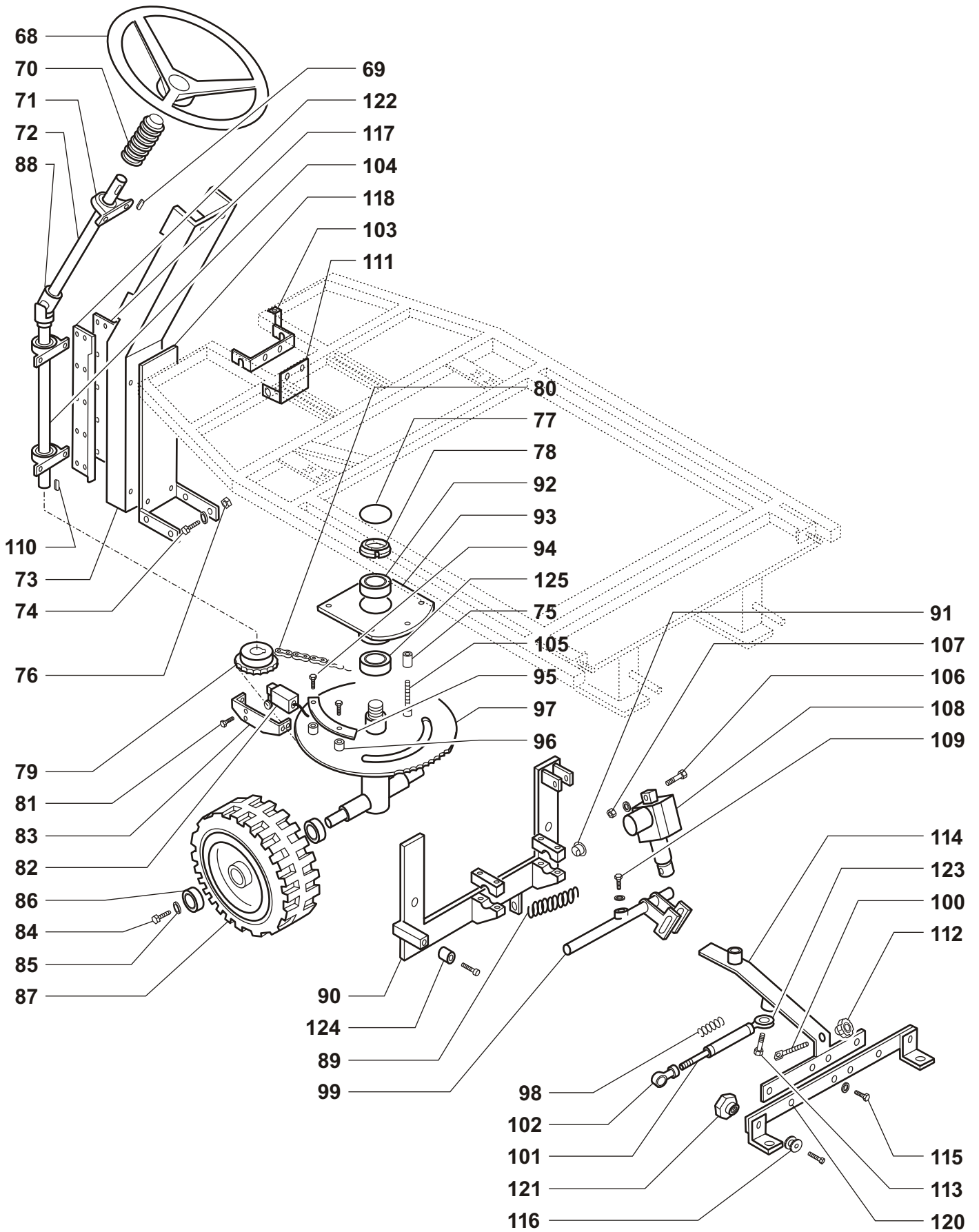
Diese Gase können in geschlossenen Räumen explosiv sein, es wird daher dazu geraten, die Aufladung der Batterien in gut gelüfteten Räumen vorzunehmen.

En los locales cerrados estos gases pueden ser explosivos, se aconseja por tanto efectuar la operación de carga en locales bien ventilados.

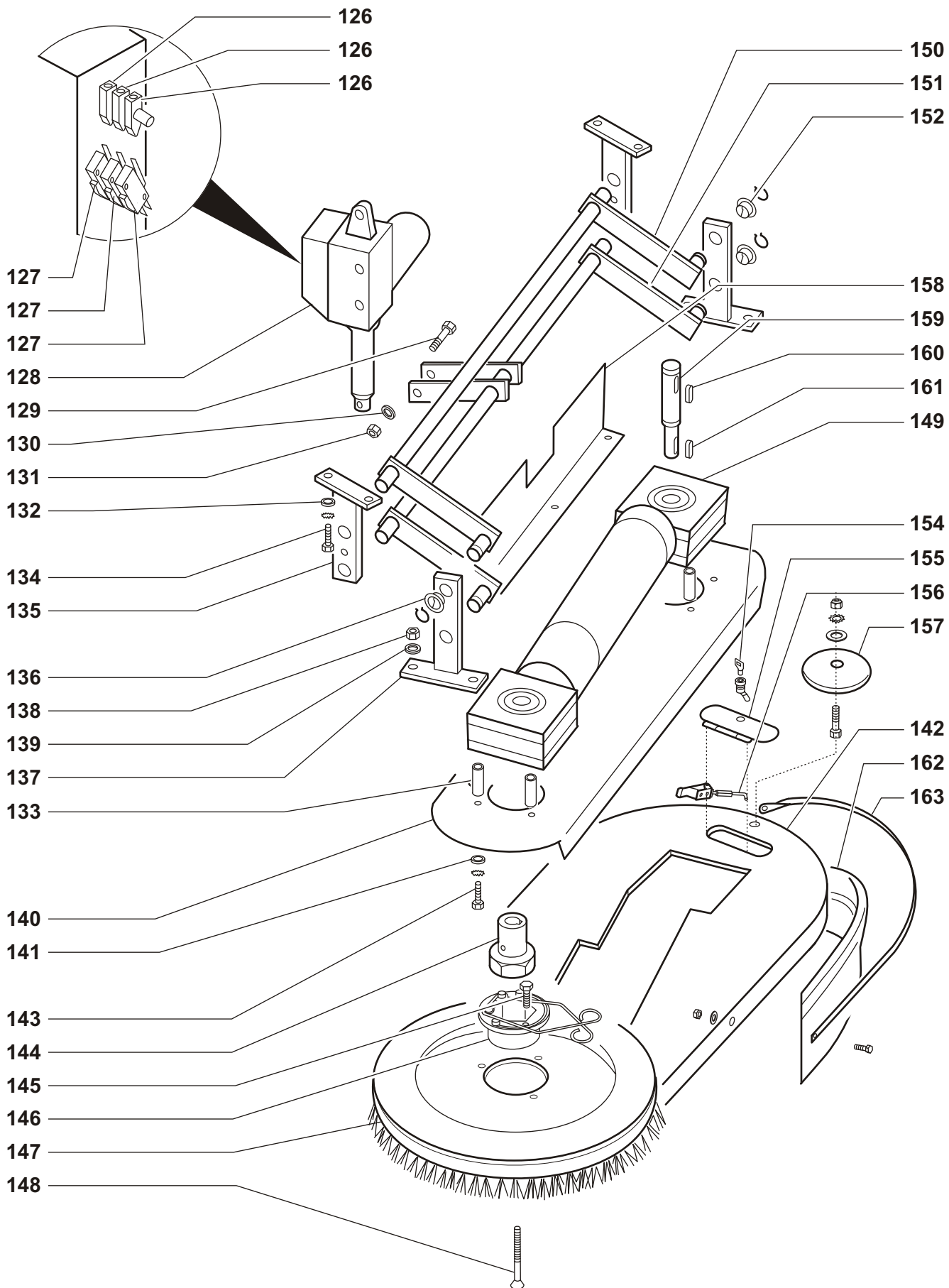
Pos.	Cod. n°	Descrizione	Description	Designation	Benennung	Denominacion
1	1000.001	LEVA FRENO	BRAKE LEVER	FREIN LEVER	BREMSE - HEBEL	PALANCA FRENO
2	1000.002.1	TELAIO	FRAME	CHASSIS	RAHMEN	BASTIDOR
3	710.237	CARRUCOLA	SHEAVE	POULIE	LAUFROLLE	GARRUCHA
4	1000.004	PIASTRINA	PLATE	PLAQUETTE	PLAETTCHEN	CHAPITA
5						
6						
7	1000.007	STAFFA	YOKE	ETRIER	SPANNEISEN	ESTRIBO
8	1000.008	FORCELLA	FORK	FOURCHE	GABEL	HORQUILLA
9						
10	710.010	GHIERA	RING NUT	EMBOUT	DER RING	ABRAZADERA
11						
12						
13						
14						
15						
17	1000.017.1	SUPPORTO	SUPPORT	SUPPORT	STÜTZE	SOPORTE
19						
24	1000.024.1	CUSCINETTO	BEARING	ROULEMENT	LAGER	COJINETE
26	1000.026.1	RUOTA	WHEEL	ROUE	RAD	RUEDA
27	SWPCI.071	FRENO	BRAKE	FREIN	BREMSE	FRENO
29	SWPCI.094	FRENO	BRAKE	FREIN	BREMSE	FRENO
30	1000.030.1	SUPPORTO	SUPPORT	SUPPORT	STÜTZE	SOPORTE
31	1000.031.1	SUPPORTO	SUPPORT	SUPPORT	STÜTZE	SOPORTE
48	1000.048.2	PIASTRA	PLATE	PLAQUE	PLATTE	PLACA
49						
50						
51						
52						
53						
54						
55						
56						
57						
58	1000.058.1	MOTORE	MOTOR	MOTEUR	MOTOR	MOTOR
59	1000.059.1	RIDUTTORE	REDUCTION GEAR	REDUCTEUR	REDUZIERER	REDUCTION
(°)	1000.059.3	MOTORIDUTTORE	REDUCER MOTOR	REDUCTEUR - MOTEUR	REDUZIERER-MOTOR	REDUCTOR-MOTOR
61	1000.061	SQUADRETTA	SQUARE	EQUERRE	WINKEL	ESCUADRETA
62						
63	1000.063	SUPPORTO	SUPPORT	SUPPORT	STÜTZE	SOPORTE
64	1000.001.2	CAVO	CABLE	FIL	KABEL	CABLE
65						
66	1000.066	SUPPORTO	SUPPORT	SUPPORT	STÜTZE	SOPORTE
67	430.318.1	MICROSWITCH	MICROSWITCH	MICRO	MIKRO	MICRO



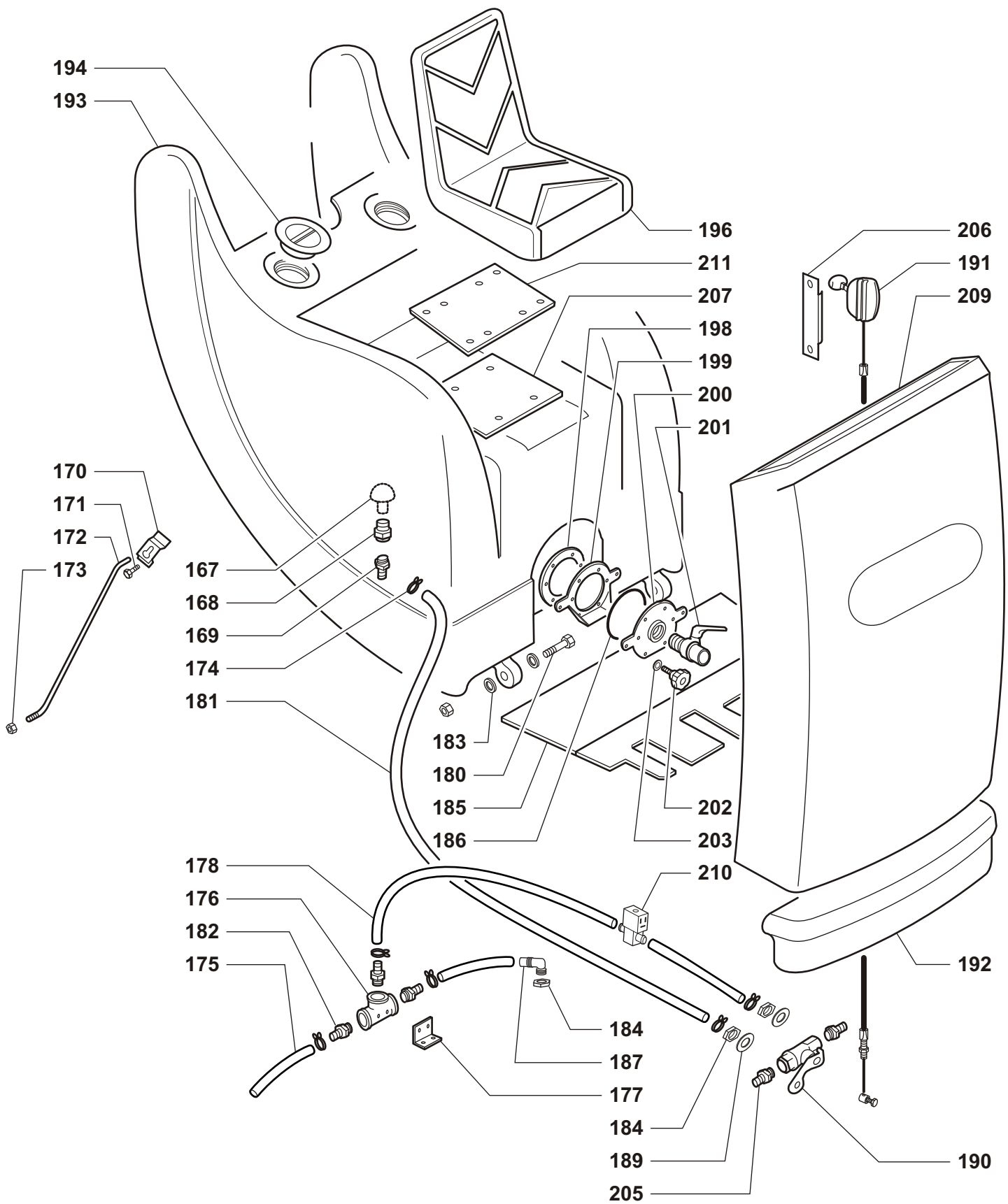
Pos.	Cod. n°	Descrizione	Description	Designation	Benennung	Denominacion
68	1000.068	VOLANTE	STEERING WHEEL	VOLANT	LENKRAD	VOLANTE
69	1000.069	CHIAVETTA	KEY	CLAVETTE	KEIL	LENGUTA
70	501.024	SOFFIETTO	BELLOW	SOUFFLET	GEBLASE	FUELLE
71	650.014.1	SUPPORTO	SUPPORT	SUPPORT	STÜTZE	SOPORTE
72	1000.072	ALBERO	SHAFT	ARBRE	WELLE	EJE
73	1000.073.1	SUPPORTO	SUPPORT	SUPPORT	STÜTZE	SOPORTE
74	1000.074	VITE	SCREW	VIS	SCHRAUBE	TORNILLO
75	1000.075	DISTANZIALE	SPACER	ENTRETOISE	DISTANZSTÜCK	SEPARADOR
76	1000.076	SUPPORTO	SUPPORT	SUPPORT	STÜTZE	SOPORTE
77	1000.077	TAPPO	PLUG	BOUCHON	VERSCHLUSS	TAPON
78	1000.078	GHIERA	RING NUT	COLLERETTE	STELLRING	ZUNCHO
79	1000.079.1	PIGNONE	PINION	PIGNON	RITZEL	PINON
80	1000.080	CATENA	CHAIN	CHAINE	KETTE	CADENA
81	1000.081	LEVA	LEVER	LEVIER	HEBEL	PALANCA
82	1000.082	FINE CORSA	LIMIT SWITCH	FIN DE COURSE	ENDSCHALTER	FIN DE CARRERA
83	1000.083.1	STAFFA	YOKE	ETRIER	SPANNEISEN	ESTRIBO
84	1000.084	VITE	SCREW	VIS	SCHRAUBE	TORNILLO
85	1000.085	RONDELLA	WASHER	RONDELLE	UNTERLEGSSCHEIBE	ARANDELA
86	1000.086	CUSCINETTO	BEARING	ROULEMENT	LAGER	COJINETE
87	1000.087.P	RUOTA	WHEEL	ROUE	RAD	RUEDA
88	1000.088	SNODO CARDANICO	JOINT	JOINT DE CARDAN	KARDANGELENK	ARTICULACION DE CARDAN
89	850.078	MOLLA	SPRING	RESSORT	FEDER	RESORTE
90	1000.090	SUPPORTO	SUPPORT	SUPPORT	STÜTZE	SOPORTE
91	710.088	BOCCOLA	BUSHING	DOUILLE	BÜCHSE	BUJE
92	1000.092	CUSCINETTO	BEARING	ROULEMENT	LAGER	COJINETE
93	1000.093.1	FLANGIA	FLANGE	BRIDE	FLANSCH	BRIDA
94	1000.094	VITE	SCREW	VIS	SCHRAUBE	TORNILLO
95	1000.095	CAMMA	CAM	CAME	NOCKEN	CAMA
96	700.194	DISTANZIALE	SPACER	ENTRETOISE	DISTANZSTÜCK	SEPARADOR
97	1000.097.1	SUPPORTO	SUPPORT	SUPPORT	STÜTZE	SOPORTE
98	1000.101.1	MOLLA	SPRING	RESSORT	FEDER	RESORTE
99	1000.099.1	ALBERO	SHAFT	ARBRE	WELLE	EJE
100	430.115	TIRANTE	TIE ROD	TIRANT	ZUGSTANGE	TIRANTE
101	1000.101	PISTONE	PISTON	PISTON	KOLBEN	PISTON
102	1000.102	FERMO	STOP	ARRET	ANSCHLAG	TOPE
103	1000.103	SUPPORTO	SUPPORT	SUPPORT	STÜTZE	SOPORTE
104	1000.104	ALBERO	SHAFT	ARBRE	WELLE	EJE
105	1000.105	VITE	SCREW	VIS	SCHRAUBE	TORNILLO
106	1000.106	VITE	SCREW	VIS	SCHRAUBE	TORNILLO
107	1000.107	DADO	NUT	ECROU	MUTTER	TUERCA
108	1000.108	ATTUATORE	ACTUATOR	ACTUATEUR	ANTRIEB	ACTIVADOR
109	1000.109	VITE	SCREW	VIS	SCHRAUBE	TORNILLO
110	1000.110	CHIAVETTA	KEY	CLAVETTE	KEIL	LENGUTA
111	1000.111	SUPPORTO	SUPPORT	SUPPORT	STÜTZE	SOPORTE
112	500.223.1	POMOLO	KNOB	POIGNEE	GRIFF	PUNO
113	1000.113	VITE	SCREW	VIS	SCHRAUBE	TORNILLO
114						
115	1000.115	VITE	SCREW	VIS	SCHRAUBE	TORNILLO
116	500.222.1	REGOLATORE	REGULATOR	REGULATEUR	REGLER	REGULADOR
117	1000.117	PIASTRA DX	PLATE	PLAQUE	PLATTE	PLACA
118	1000.118	PIASTRA	PLATE	PLAQUE	PLATTE	PLACA
119						
120						
121	500.223.1	POMOLO	KNOB	POIGNEE	GRIFF	PUNO
122	1000.122	PIASTRA SX	PLATE	PLAQUE	PLATTE	PLACA
123	1000.123	FERMO	STOP	ARRET	ANSCHLAG	TOPE
124	1000.124	DISTANZIALE	SPACER	ENTRETOISE	DISTANZSTÜCK	SEPARADOR
125	1000.125	CUSCINETTO	BEARING	ROULEMENT	LAGER	COJINETE



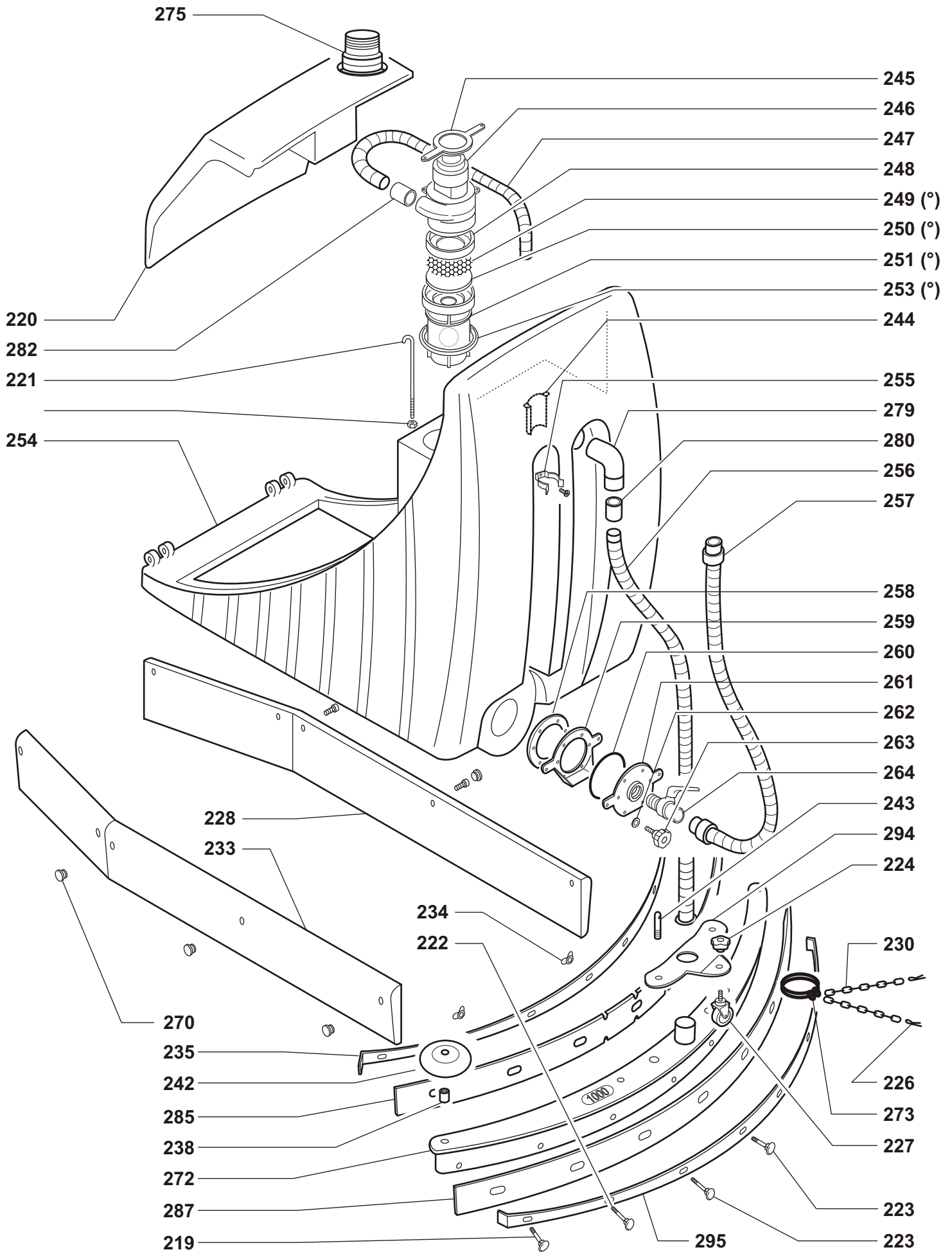
Pos.	Cod. n°	Descrizione	Description	Designation	Benennung	Denominacion
126	1000.126	CAMMA	CAM	CAME	NOCKEN	CAMA
127	1000.127	MICRO	MICRO	MICRO	MIKRO	MICRO
128	1000.128	ATTUATORE	ACTUATOR	ACTUATEUR	ANTRIEB	ACTIVADOR
129	1000.129	VITE	SCREW	VIS	SCHRAUBE	TORNILLO
130	1000.130	RONDELLA	WASHER	RONDELLE	UNTERLEGSSCHEIBE	ARANDELA
131	1000.131	DADO	NUT	ECROU	MUTTER	TUERCA
132	1000.132	RONDELLA	WASHER	RONDELLE	UNTERLEGSSCHEIBE	ARANDELA
133	1000.133	DISTANZIALE	SPACER	ENTRETOISE	DISTANZSTÜCK	SEPARADOR
134	1000.134	VITE	SCREW	VIS	SCHRAUBE	TORNILLO
135	1000.135	STAFFA	YOKE	ETRIER	SPANNEISEN	ESTRIBO
136	500.155	BOCCOLA	BUSHING	DOUILLE	BUCHSE	BUJE
137	1000.137	STAFFA	YOKE	ETRIER	SPANNEISEN	ESTRIBO
138	1000.138	DADO	NUT	ECROU	MUTTER	TUERCA
139	1000.139	RONDELLA	WASHER	RONDELLE	UNTERLEGSSCHEIBE	ARANDELA
140	1000.140.1	PIASTRA	PALTE	PLAQUE	PLATTE	PLACA
141	1000.141	RONDELLA	WASHER	RONDELLE	UNTERLEGSSCHEIBE	ARANDELA
142	1000.142	PIASTRA	PLATE	PLAQUE	PLATTE	PLACA
143	1000.143	VITE	SCREW	VIS	SCHRAUBE	TORNILLO
144	850.310.2	GIUNTO	COUPLING	JOINT	KUPPLUNG	EMPALME
145	1000.145	VITE	SCREW	VIS	SCHRAUBE	TORNILLO
146	430.076.1	SUPPORTO CON MOLLA	SUPPORT WITH SPRING	SUPPORT AVEC RESSORT	STUTZEFEDER	SOPORTE RESORTE
147	1000.147	SPAZZOLANYLON	NYLON BRUSH	BROSSE EN NYLON	NYLONBURSTE	CEPILLO NYLON
147	1000.147.1	SPAZZOLA TYNEX	TYNEX BRUSH	BROSSE EN TINEX	TINEXBURSTE	CEPILLO TYNEX
147	1000.147.2	SPAZZOLA ACCIAIO	STEEL BRUSH	BROSSE EN ACER	STAHLBURSTE	CEPILLO ACERO
147	1000.147.3	SPAZZOLA VEGETALE	VEGETABLE BRUSH	BROSSE VEGETAL	VEGETAL BURSTE	CEPILLO VEGETAL
147	1000.147.4	TRASCINATORE	CONVEYOR	ENTRAINMENT	MITNEHMER	CINTA DE ARRASTE
148	430.079	VITE	SCREW	VIS	SCHRAUBE	TORNILLO
149	1000.200	MOTORIDUTTORE	MOTOR REDUCER	REDUCTEUR MOTEUR	REDUZIERER-MOTOR	REDUCTOR MOTOR
150	1000.150	LEVA	LEVER	LEVIER	HEBEL	PALANCA
151	1000.151.1	LEVA	LEVER	LEVIER	HEBEL	PALANCA
152	500.155	BOCCOLA	BUSHING	DOUILLE	BUCHSE	BUJE
154	501.006	CHIAVE	KEY	CLE	SCHLUSSEL	LLAVE
155	501.005	COPERCHIO	COVER	COUVERCLE	DECKEL	TAPA
156	501.048	GANCIO	HOOK	CROCHET	HAKEN	GANCHO
157	500.023	RUOTA PARACOLPI	BUFFER WHEEL	ROUE BUTEE	PRELLRAD	RUEDA GUARDACHOQUES
158	1000.158	LAMIERA	SHEET	TÔLE	BLECH	CHAPA
159	1000.159	ALBERO	SHAFT	ARBRE	WELLE	EJE
160	850.301	CHIAVETTA	KEY	CLAVETTE	KEIL	LENGUTA
161	850.301.1	CHIAVETTA	KEY	CLAVETTE	KEIL	LENGUTA
162	1000.162	GOMMA PARASPRUZZI	SPLASH GUARD	ECRANT ANTI ECLABOUSSURES	SPRITZBLECH	FALDOM
163	1000.163	LISTA PARASPRUZZI	SPLASH GUARD STRIP	BARRE ECRANT ANTI ECLABOUSSURES	LEISTE SPRITZBLECH	TOPE GUARDA SALPICONES



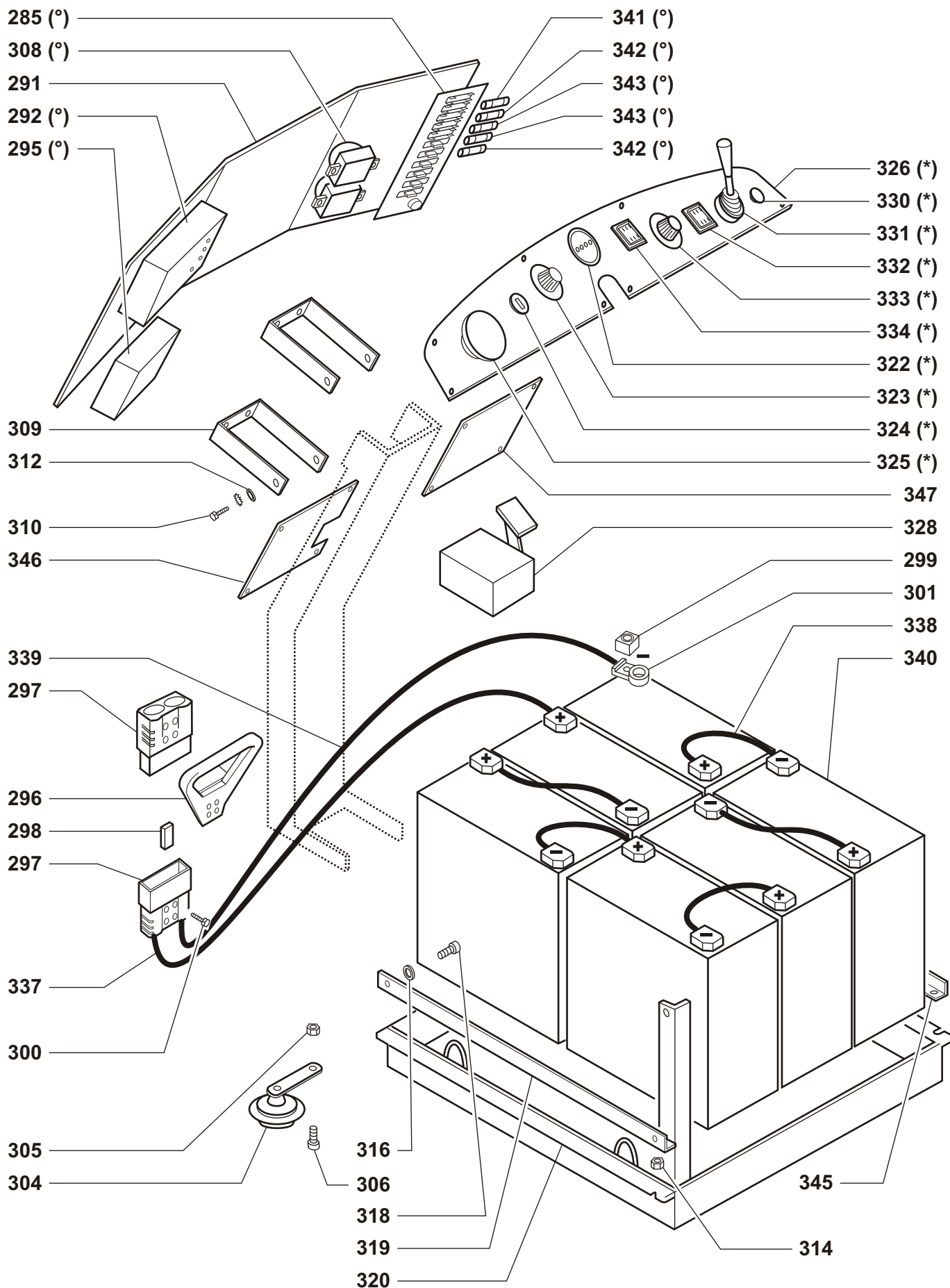
Pos.	Cod. n°	Descrizione	Description	Designation	Benennung	Denominacion
164						
165						
166						
167	500.044	FILTRO	FILTER	FILTRE	FILTER	FILTRO
168	1000.168	RACCORDO	JOINT	RACCORDEMENT	FERBINDE	EMPALME
169	1000.205	PORTA GOMMA	HOSE FITTING	EMBOUT	GUMMITRÄGER	PORTA MANGUERA
170	1000.170	PIASTRINA	PLATE	PALQUETTE	PLAETTCHEN	CHAPITA
171	1000.171	VITE	SCREW	VIS	SCHRAUBE	TORNILLO
172	1000.172	ASTA	ROD	TIGE	STANGE	BARRA
173	1000.173	DADO	NUT	ECROU	MUTTER	TUERCA
174	430.091	FASCETTA	HOSE COLLOR	BANDE DE SERRAGE	SCHELLE	BANDA
175	1000.175.1	TUBO	PIPE	TUYAU	ROHR	TUBO
176	1000.176	RACCORDO	JOINT	RACCORDEMENT	FERBINDE	EMPALME
177	710.114	SUPPORTO	SUPPORT	SUPPORT	STÜTZE	SOPORTE
178	1000.178.1	TUBO	PIPE	TUYAU	ROHR	TUBO
180	1000.180	VITE	SCREW	VIS	SCHRAUBE	TORNILLO
181	1000.181.1	TUBO	PIPE	TUYAU	ROHR	TUBO
182	1000.182	PORTA GOMMA	HOSE FITTING	EMBOUT	GUMMITRÄGER	PORTA MANGUERA
183	1000.183	RONDELLA	WASHER	RONDELLE	UNTERLEGSSCHEIBE	ARANDELA
184	400.161	DADO	NUT	ECROU	MUTTER	TUERCA
185	1000.185.1	PEDANA	FLOOR PLATES	PLANCHER	BODENBLECH	SUELO
186	500.083.1	GUARNIZIONE	SEAL	JOINT	DICHTUNG	JUNTA
187	565.131	PORTA GOMMA	HOSE FITTING	EMBOUT	GUMMITRÄGER	PORTA MANGUERA
189	350.166	RONDELLA	WASHER	RONDELLE	UNTERLEGSSCHEIBE	ARANDELA
190	1000.204	RUBINETTO	WATER TAP	ROBINET	HAHN	GRIFO
191	350.136	LEVAACQUA	LEVER	LEVIER	HEBEL	PALANCA
192	1000.192	PARAURTI	BUMPER	PARE-CHOCS	STOßSTANGE	PARACHOQUES
193	1000.193	SERBATOIO	TANK	RESERVOIR	BEHALTER	TANQUE
194	1000.194	TAPPO	PLUG	BOUCHON	VERSCHLUSS	TAPON
196	1000.212	SEDILE	SEAT	SIEGE	SITZ	ASIENITO
198	500.078	GUARNIZIONE	SEAL	JOINT	DICHTUNG	JUNTA
199	500.079.1	FLANGIA FISSA	FIXED FLANGE	BRIDE FIXE	FESTER FLANSCH	BRIDA FIJO
200	500.084.1	FLANGIA MOBILE	MOVABLE FLANGE	BRIDE MOBILE	BEWEGLICHER FLANSCH	BRIDA MOVIL
201	500.089	RUBINETTO	COCK	ROBINET	HAHN	GRIFO
202	500.087.1	POMOLO	KNOB	POIGNEE	GRIFF	PUNO
203	500.085	RONDELLA	WASHER	RONDELLE	UNTERLEGSSCHEIBE	ARANDELA
204	350.127	MORSETTO	CLAMP	ETAU	ZWINGE	GRAPA
205	1000.205	PORTA GOMMA	HOSE FITTING	EMBOUT	GUMMITRÄGER	PORTA MANGUERA
206	1000.206	SUPPORTO	SUPPORT	SUPPORT	STÜTZE	SOPORTE
207	1000.196.3	PIASTRA	PLATE	PALQUE	PLATTE	PLACA
209	1000.209	CRUSCOTTO	DASHBOARD	COFFRE	ARMATURENBRETT	SALPICADERO
210	1000.210	ELETTRORVALVOLA	SOLENOID VALVE	VALVE	MAGNETVENTILE	VÁLVULAS SOLENOIDES
211	1000.196.3	PIASTRA	PLATE	PLAQUE	PLATTE	PLACA

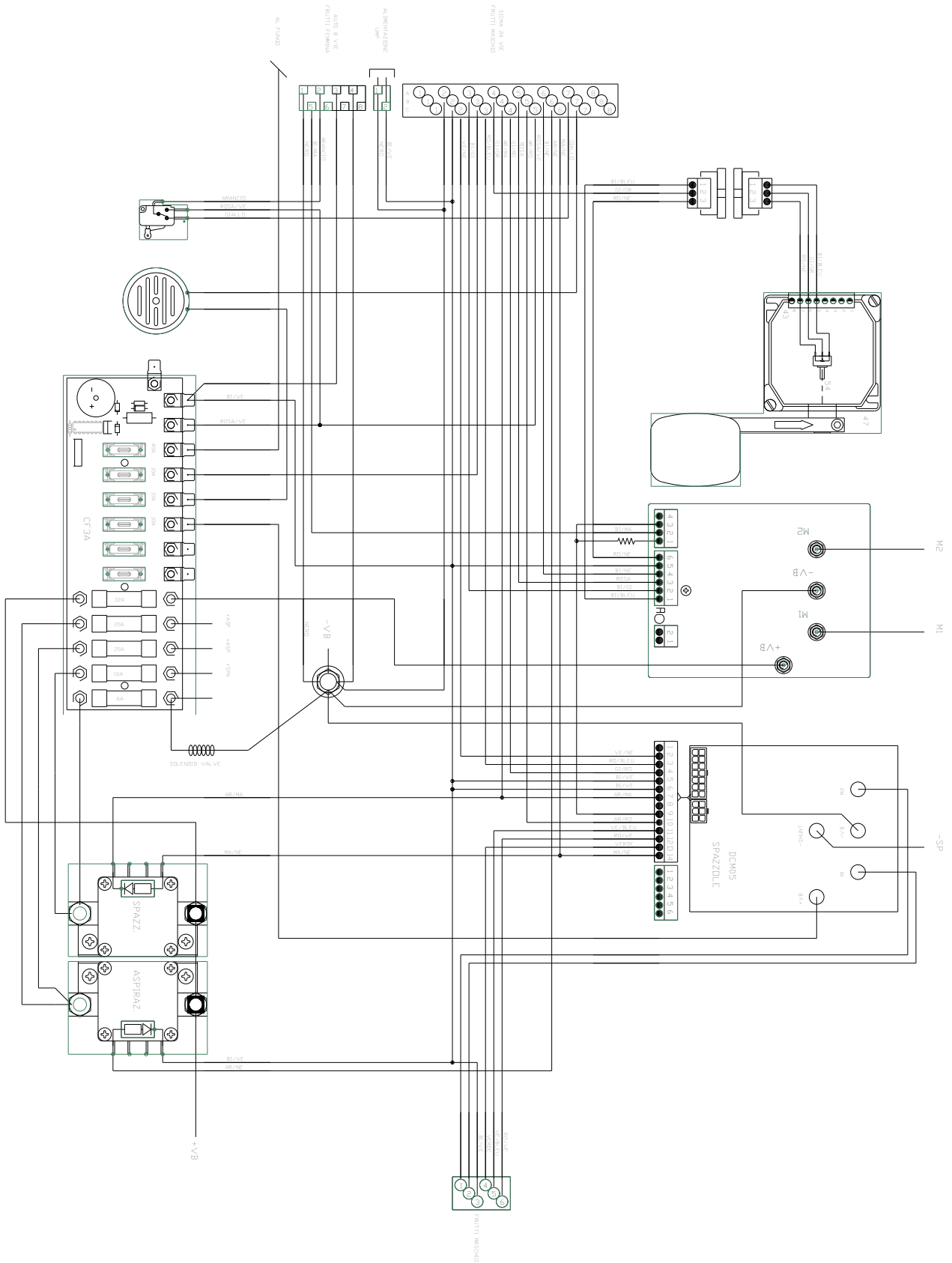


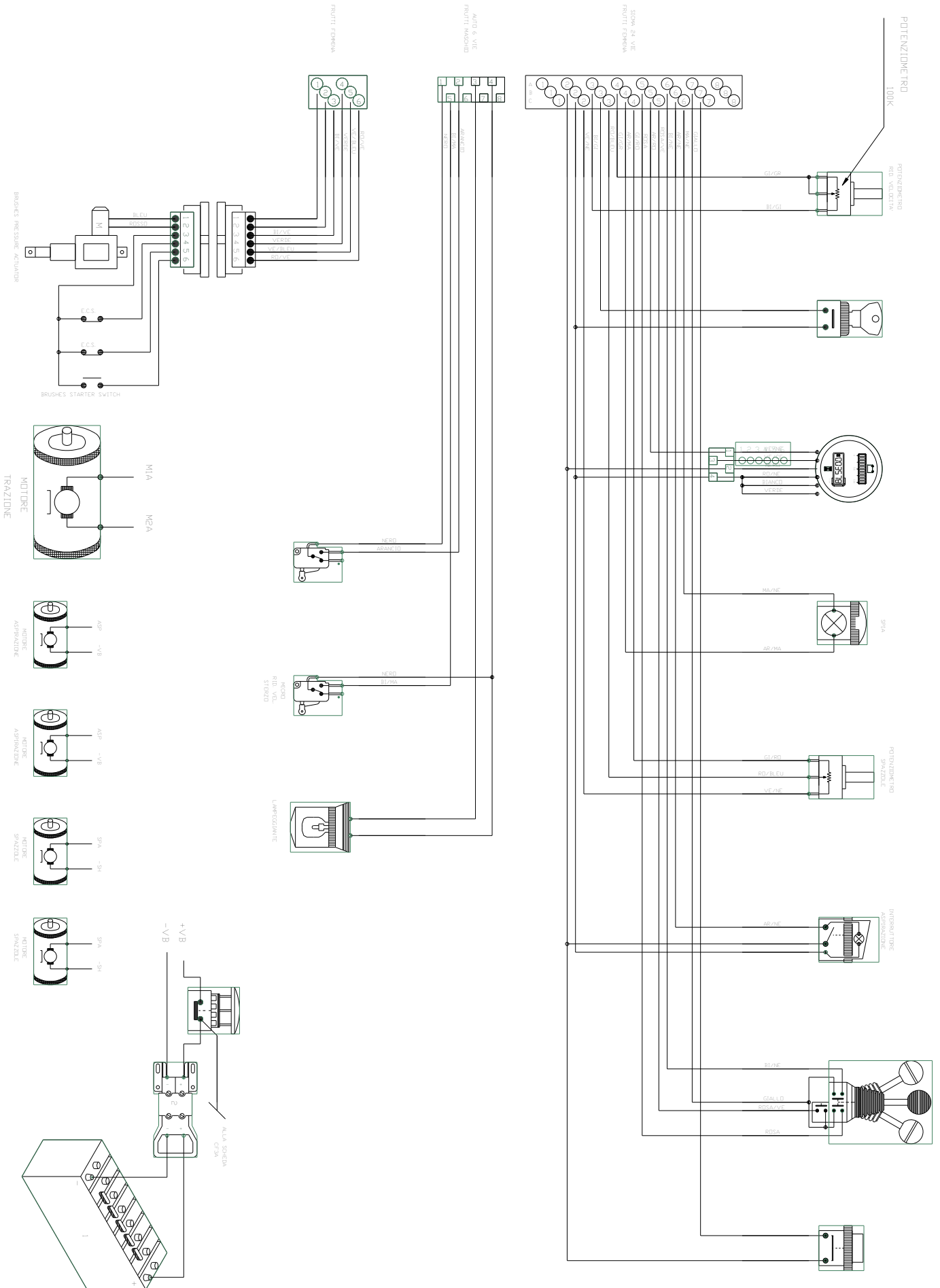
Pos.	Cod. n°	Descrizione	Description	Designation	Benennung	Denominacion
(°)	500.099	GALLEGGIANTE COMPLETO	COMPLETE FLOAT LEVEL	FLOTTEUR COMPLET	SCHWIMMER - VOLLSTANDIG	FLOTADOR NIVEL COMPLETO
219	505.605	VITE M6x55	SCREW	VIS		TORNILLO
220	1000.220	COPERTURA	CHEST	COFFRE	HAUBE	COFRE
221	410.105.1	TIRANTE	TIE ROD	TIRANT	ZUGSTANGE	TIRANTE
222	505.606	VITE M6x60	SCREW	VIS		TORNILLO
223	505.608	VITE M6x70	SCREW	VIS		TORNILLO
224	701.292	POMOLO	KNOB	POIGNEE	GRIFF	PUNO
225						
226	850.265	COPIGLIA	PLIT PIN	GOUPILLE	PLINT	CHAVETA
227	701.291	RUOTA	WHEEL	ROUE	RAD	RUEDA
228	1000.228	CARTER	CASING	CARTER	GEHÄUSE	CARTER
230	501.286	CATENA	CHAIN	CHAÎNE	KETTE	CADENA
233	1000.233	CARTER	CASING	CARTER	GEHÄUSE	CARTER
234	505.610	DADO	NUT	ECROU	MUTTER	TUERCA
235	1000.235	LISTA ANTERIORE	FRONT STRIP	BARRE AVANT	VORDERE LEISTE	TOPE ANTERIOR
238	505.102	DISTANZIALE	SPACER	ENTRETOISE	DISTANZSTÜCK	SEPARADOR
242	500.023	RUOTA PARACOLPI	BUFFER WHEEL	ROUE- BUTEE	PRELLRAD	RUEDA GUARDACHOQUES
243	850.280	PERNO	PIN	GOUJON	BOLZEN	PERNO
244	1000.244	PIASTRA	PLATE	PLAQUE	PLATTE	PLACA
245	400.040.1	ANELLO DI FERMO	LOCK RING	BAGUE D'ARRET	SICHERUNGSRING	ANILLO FIJACION
246	850.247	MOTORE	MOTOR	MOTEUR	MOTOR	MOTOR
247	1000.247	TUBO	PIPE	TUYAU	ROHR	TUBO
248	500.071	GUARNIZIONE	SEAL	JOINT	DICHTUNG	JUNTA
249	500.070	RETE	NET	GRILLE	GITTER	RED
250	500.069	SPUGNA	SPONGE	EPONGE	SCHWAMM	ESPONJA
251	500.068	GALLEGGIANTE	FLOAT LEVEL	FLOTTEUR	SCHWIMMER	FLOTADOR NIVEL
253	500.067	GUARNIZIONE	SEAL	JOINT	DICHTUNG	JUNTA
254	1000.254	SERBATOIO	TANK	RESERVOIR	BEHALTER	TANQUE
255	505.107	FERMATUBO	PIPE STRAPP	SERRE - TUBE	ROHRALTER	SUJETATUBO
256	710.148	TUBO ASPIRAZIONE	SUCTION PIPE	TUYAU D'ASPIRATION	SAUGROHR	TUBO ASPIRACION
257	850.257	TUBO	PIPE	TUYAU	ROHR	TUBO
258	500.078	GUARNIZIONE	SEAL	JOINT	DICHTUNG	JUNTA
259	500.079.1	FLANGIA FISSA	FIXED FLANGE	BRIDE FIXED	FESTER FLANSCH	BRIDA FIJO
260	500.083.1	GUARNIZIONE	SEAL	JOINT	DICHTUNG	JUNTA
261	500.084.1	FLANGIA MOBILE	MOVABLE FLANGE	BRIDE MOBIL	BEWEGLICHER FLANSCH	BRIDA MOVIL
262	500.085	RONDELLA	WASHER	RONDELLE	UNTERLEGSSCHEIBE	ARANDELA
263	500.087.1	POMOLO	KNOB	POIGNEE	GRIFF	PUNO
264	500.089	RUBINETTO	COCK	ROBINET	HAHN	GRIFO
270	1000.270	TAPPO	PLUG	BOUCHON	VERSCHLUSS	TAPON
272	1000.272	TERGIPAVIMENTO CORPO	FLOOR WASHING BODY	CORPS - NETTOYAGE	KOERPER- FUSSBODENWISCHER	CUERPO BOQUILLA
273	500.226	FASCETTA	HOSE COLLORS	BANDE DE SERRAGE	SHELLE	BANDA
275	710.241	LAMPEGGIANTE	LAMP	LAMPE	LAMPE	LAMPARA
279	1000.279	CURVA	CURVE	ARRONDI	KRUMMER	CURVA
280	1000.279.1	RIDUZIONE	REDUCTION	REDUCTION	KUPLUNG	REDUCCION
282	501.160	RIDUZIONE	REDUCTION	REDUCTION	KUPLUNG	REDUCCION
284						
285	1000.285.L	GOMMA	RUBBER	CAOUTCHOUC	GUMMI	GOMA
287	1000.287.L	GOMMA PARA	CREPE RUBBER	CAOUTCHOUC CREPE	PARA GUMMI	GOMA PARA
289	1000.289	LISTA POSTERIORE	BACK STRIP	BARRE POSTERIEUR	HINTER LEISTE	TOPE TRASERO
294	710.130	SUPPORTO	SUPPORT	SUPPORT	STÜTZE	SOPORTE



Pos.	Cod. n°	Descrizione	Description	Designation	Benennung	Denominacion
285	710.334.1	PORTAFUSIBILE	FUSE HOLDER	PORTE FUSIBILE	SICHERUNGSHALTER	PORTAFUSIBLES
291	1000.291	SUPPORTO	SUPPORT	SUPPORT	STÜTZE	SOPORTE
292	1000.292.2	SCHEDA TRAZIONE	TRACTION CARD	CARTE TRACTION	NABENANTRIEB-KARTE	TFICHA TRACCION
295	1000.351	SCHEDA SPAZZOLE	BRUSHES ELECTR. CARD	BROSSE CARTE	BÜRSTEN KARTE	FICA CEPILLOS
296	1000.296	MANIGLIA	HANDLE	POIGNEE	GRIFF	ASIDERO
297	1000.297	CHIUSURA	FASTENER	FERMETURE	DREHVERSCHLUSS	ENCIERRO
298	1000.296.1	BLOCCO	BLOCK	BLOC	BLOCK	BLOQUEO
299	710.329.1	FUSIBILE	FUSE	FUSIBLE	SICHERUNG	FUSIBLE
300	430.079	VITE	SCREW	VIS	SCHRAÜBE	TORNILLO
301	1000.341.1	PORTAFUSIBILE	FUSE HOLDER	PORTE FUSIBLE	SICHERUNGSHALTER	PORTAFUSIBLE
302						
303						
304	710.310	CLAXON	HORN	CLAXON	HUPE	AVISADOR ACUSTICO
305	430.117	DADO	NUT	ECROU	MUTTER	TUERCA
306	701.512	VITE	SCREW	VIS	SCHRAÜBE	TORNILLO
307						
308	850.409	TELERUTTORE	REMOTE CONTROL	TELERUPTEUR	FERNSCHALTER	TELEINTERRUPTOR
309	1000.309	STAFFA	YOKE	ETRIER	SPANNEISEN	ESTRIBO
310	701.406	VITE	SCREW	VIS	SCHRAÜBE	TORNILLO
311						
312	710.360	RONDELLA	WASHER	RONDELLE	UNTERLEGSSCHEIBE	ARANDELA
313						
314	430.182	DADO	NUT	ECROU	MUTTER	TUERCA
315						
316	710.040	RONDELLA	WASHER	RONDELLE	UNTERLEGSSCHEIBE	ARANDELA
317						
318	710.041	VITE	SCREW	VIS	SCHRAÜBE	TORNILLO
319	1000.319	LISTA DI FERMO Sx	STOP STRIP	BARRE D'ARRET	SPERRLEISTE	TOPE
320	1000.320	VASCHETTA	TANK	CUVE	WANNE	CUBA
321						
322	1000.322	LIVELLO CARICA BATTERIE	BATTERY CHARGE LEVEL	RIVEAU DE CHARGES DES BATTERIES	BATERIELEISTUNG ABGELESEN WERDEN	NIVEL DE CARGA DE LAS BATERIAS
323	1000.323.1	POTENZIOMETRO	POTENTIOMETER	POTENTIOMETRE	POTENTIOMETER	POTENCIOMETRO
324	850.416	INTERRUTTORE A CHIAVE	KEY SWITCH	INTERRUPTEUR A CLE	SCHLUSSEL-SCHALTER	INTERRUPTOR LLAVE
325	1000.325	PULSANTE	PUSHBUTTON	BOUTON	DRUCKKNOPF	PULSANTE
326	1000.326	PANNELLO COMANDI	CONTROL PANEL	PANNEAU	FAHRELEKTRIC	PANEL
328	1000.328.1	ACCELERATORE	ACCELERATOR CONTROL LINK	COMMANDES D'ACCELERATEUR	GASREGULIERUNG	MANDOS DEL ACELERADOR
329						
330	1000.330	PULSANTE	PUSHBUTTON	BOUTON	DRUCKKNOPF	PULSANTE
331	1000.331	LEVA	LEVER	LEVIER	HEBEL	PALANCA
332	710.322	INTERRUTTORE (°)	SWITCH	INTERRUPTEUR	SCHALTER	INTERRUPTOR
333	850.472	POTENZIOMETRO (°)	POTENTIOMETER	POTENTIOMETRE	POTENTIOMETER	POTENCIOMETRO
334	1000.334	SPIA LUMINOSA	PILOT LIGHT	LAMPE TEMOIN	KONTROLLAMPE	LAMPARA PILOTO
336						
337	710.328	CAVO +	CABLE -	FIL -	KABEL -	CABLE -
338	1000.338	CAVO	CABLE	FIL	KABEL	CABLE
339	710.326	CAVO -	CABLE +	FIL+	KABEL +	CABLE +
340	710.330	BATTERIA TUBOLARE 6V	HOSE BATTERY 6V	BATTERIE 6V	BATTERIE 6V	BATERIA 6V
341	503.308	FUSIBILE 6A	FUSE	FUSIBLE	SICHERUNG	FUSIBLE
342	1000.344	FUSIBILE 32A	FUSE	FUSIBLE	SICHERUNG	FUSIBLE
343	700.231	FUSIBILE 20A	FUSE	FUSIBLE	SICHERUNG	FUSIBLE
344						
345	1000.319.1	LISTA DI FERMO Dx	STOP STRIP	BARRE D'ARRET	SPERRLEISTE	TOPE
346	1000.346	PIASTRA	PLATE	PLAQUE	PLATTE	PLACA
347	1000.347	PIASTRA	PLATE	PLAQUE	PLATTE	PLACA
(*)	1000.350	IMPIANTO ELETTRICO	ELECTRIC PLANT	INSTALLATION ELECTRIQUE	ELEKTROANLAGE	EQUIPO ELECTRICO
(°)	1000.342	IMPIANTO CRUSCOTTO	PANEL PLANT	INSTALLATION PANNEAU	PANEELANLAGE	EQUIPO PANEL









RICERCA GUASTI - TROUBLE SHOOTING PAGE 1 / 2

INCONVENIENTE - TROUBLES -	CAUSA - POSSIBLE REASON	RIMEDIO - REMEDIES
La macchina non avanza <i>The machine doesn't move</i>	Batteria scarica <i>The battery is low</i>	Caricare la batteria Verificare gli elementi se opportunamente attrezzati. <i>Charge the battery</i> <i>Check every element of it only if you own the right instrument</i>
	Connettore motore trazione scollegato oppure ossidato <i>The connector of the traction motor is disconnected or oxidized</i>	Controllare connettore <i>Check the connector</i>
	Microinterruttore manico difettoso (uomo a terra) <i>Defective handle microswitch (walk behind machine)</i>	Controllare il micro e/o sostituirlo <i>Check the microswitch and change it</i>
	Carboncini motore trazione ossidati o consumati <i>Motor carbons oxidized or consumed</i>	Pulire o sostituire i carboncini <i>Clean or change the motor carbons</i>
	Scheda trazione malfunzionante <i>Traction electronic card is fault</i>	Sostituire la scheda di trazione dopo aver consultato il tecnico specializzato <i>After contacting the technician change the card</i>
	Micro sedile malfunzionante (uomo a bordo) <i>The seat-microswitch isn't operating properly</i>	Controllare e se nel caso sostituire il micro <i>Check and if it is necessary change the seat-microswitch</i>
	Micro pedale freno premuto (uomo a bordo) <i>Brake pedal (microswitch) pressed (only on ride-on machines)</i>	Rilasciare il freno, controllare il micro e se necessario sostituirlo. <i>Release the brake pedal,</i> <i>Check and if it is necessary change the microswitch</i>
Il piatto spazzole non scende <i>The brushes plate doesn't move on the floor</i>	La macchina non si muove <i>The machine doesn't move</i>	Controllare la centralina di trazione <i>Check the traction card</i>
	Martinetto spazzole in blocco o bruciato <i>The linear actuator is blocked or burned</i>	Controllare regolazione corsa con micro o sostituire il motorino del martinetto <i>Check the microswitches adjustment or change the linear actuator's motor</i>
Le spazzole funzionano ad intermittenza <i>The brushes run and stop repeatedly</i>	Batterie scariche <i>Discharged batteries</i>	Caricare la batteria Verificare gli elementi se opportunamente attrezzati <i>Check the batteries</i> <i>Check every element of it only if you own the right instrument</i>
Le spazzole non girano <i>The brushes don't rotate</i>	Carboncini motore trazione ossidati o consumati <i>Motor carbons oxidized or consumed</i>	Pulire o sostituire i carboncini <i>Clean or change the motor carbons</i>
	Il fusibile è bruciato <i>The fuse is burned</i>	Sostituire il fusibile <i>Change the fuse</i>
	Teleruttore spazzola ossidato o bruciato <i>The brush power switch is oxidized or burned</i>	Ripristinare il teleruttore o sostituirlo <i>Clean the power switch and/or change it</i>
	Micro martinetto non abilita il teleruttore <i>The linear actuator doesn't allow the power switch to operate</i>	Regolare il micro del martinetto <i>Adjust the linear actuator micro switch</i>



RICERCA GUASTI - TROUBLESHOOTING PAGE 2 / 2

INCONVENIENTE - TROUBLES -	CAUSA - POSSIBLE REASON	RIMEDIO - REMEDIES
Il motore di aspirazione non funziona <i>The vacuum motor doesn't work</i>	Teleruttore motore ossidato o bruciato <i>The motor power switch is oxydized or burned</i>	Ripristinare il teleruttore o sostituirlo <i>Clean the power switch and/or change it</i>
	Il fusibile è bruciato <i>The fuse is burned</i>	Sostituire il fusibile <i>Change the fuse</i>
La macchina non aspira l'acqua <i>The scrubber doesn't recover all the water</i>	Serbatoio pieno <i>Recover tank full</i>	Svuotare il serbatoio di recupero <i>Discharge the tank</i>
	Tergipavimento alzato dal pavimento <i>The squeegee is lifted from the floor</i>	Abbassare il tergipavimento <i>Lower the squeegee to the ground</i>
	Tubo del tergi o tergi intasato <i>The squeegee hose is not free inside</i>	Controllare e liberare il tubo e/o il tergi <i>Check and free the hose from everything is inside</i>
	Filtro motore aspirazione sporco <i>The vacuum motor filter is dirty</i>	Pulire il filtro del motore di aspirazione <i>Clean the filter</i>
	Gomme di asciugatura consumate o tergi non regolato <i>Squeegee blades consumed or the squeegee itself has to be adjusted</i>	Controllare e/o sostituire le gomme e regolare il tergipavimento <i>Change the rubbers and adjust properly the squeegee</i>
Il tergipavimento non scende a terra (Macchine con movimento automatico) <i>The squeegee doesn't move to the floor (Automatic movement machines)</i>	Controllare l'interruttore di aspirazione sul pannello comandi <i>Check the vacuum motor switch on the control panel</i>	Sostituire l'interruttore <i>Change the switch</i>
	Il martinetto non si muove verso il basso <i>The linear actuator doesn't move to the floor</i>	Regolare i micro interruttori <i>Adjust the microswitches</i>
L'acqua pulita non scende <i>The clean water doesn't drop</i>	Filtro dell'acqua pulita intasato <i>The clean water filter dirty</i>	Pulire il filtro dell'acqua pulita all'interno del serbatoio <i>Clean the filter (inside the clean water tank)</i>

Italiano



Solo per Unione Europea (ed AEE),

Questo simbolo indica che il prodotto non può essere eliminato come rifiuto ordinario in conformità alla direttiva WEEE (2002/96/EC) e alla normativa locale vigente. Il prodotto deve essere smaltito presso i centri di raccolta differenziata, ad esempio un distributore autorizzato che applichi il principio del "vuoto a rendere", ovvero il ritiro delle vecchie apparecchiature al momento dell'acquisto delle nuove, o un deposito autorizzato allo smaltimento dei rifiuti derivanti dal disuso delle apparecchiature elettriche ed elettroniche. La gestione impropria di questo tipo di rifiuti può avere un impatto negativo sull'ambiente e sulla salute umana causato dalle sostanze potenzialmente pericolose prodotte dalle apparecchiature elettriche ed elettroniche. Un corretto smaltimento di tali prodotti contribuirà inoltre a un uso efficace delle risorse naturali. Per ulteriori informazioni sui centri di raccolta e recupero dei rifiuti derivanti dal disuso delle apparecchiature, consultare la direttiva WEEE e rivolgersi alle autorità competenti. Un corretto smaltimento di tali prodotti contribuirà inoltre a un uso efficace delle risorse naturali ed eviterà di incorrere nelle sanzioni amministrative di cui all'art. 50 e seguenti del D.Lgs. 22/97.

(AEE: Norvegia, Islanda e Liechtenstein)

English



European union (and EEA) only.

This symbol indicates that this product is not to be disposed of with your household waste, according to the WEEE Directive (2002/96/EC) and your national law. This product should be handed over to a designated collection point, e.g., on an authorized one-for-one basis when you buy a new similar product or an authorized collection site for recycling waste electrical and electronic equipment (EEE). Improper handling of this type of waste could have a possible negative impact on the environment and human health due to the potentially hazardous substances that are generally associated with EEE. At the same time, your cooperation in the correct disposal of this product will contribute to the effective usage of natural resources. For more information about where you can drop off your waste equipment for recycling, please contact your local city office, waste authority, approved WEEE scheme or your household waste disposal service.

(EEA: Norway, Iceland and Liechtenstein)

Français



Union européenne (et EEE) uniquement.

Ce symbole indique que, conformément à la directive DEEE (2002/96/CE) et à la réglementation de votre pays, ce produit ne doit pas être jeté avec les ordures ménagères. Vous devez le déposer dans un lieu de remassage prévu à cet effet, par exemple, un site de collecte officiel des équipements électriques et électroniques (EEE) en vue de leur recyclage ou un point d'échange de produits autorisé qui est accessible lorsque vous faites l'acquisition d'un nouveau produit de même type que l'ancien. Toute déviation par rapport à ces recommandations d'élimination de ce type de déchet peut avoir des effets négatifs sur l'environnement et la santé publique car ces produits EEE contiennent généralement des substances qui peuvent être dangereuses. Parallèlement, votre entière coopération à la bonne mise au rebut de ce produit favorisera une meilleure utilisation des ressources naturelles. Pour obtenir plus d'informations sur les points de collecte des équipements à recycler, contactez votre mairie, le service de collecte des déchets, le plan DEEE approuvé ou le service d'enlèvement des ordures ménagères.

(EEE: Norvège, Islande et Liechtenstein)

Deutsch



Nur Europäische Union (und EWR).

Dieses Symbol weist darauf hin, dass dieses Produkt gemäß Richtlinie über Elektro- und Elektronik-Altgeräte (2002/96/EG) und nationalen Gesetzen nicht über den Hausmüll entsorgt werden darf. Dieses Produkt muss bei einer dafür vorgesehenen Sammelstelle abgegeben werden. Dies kann z. B. durch Rückgabe beim Kauf eines ähnlichen Produkts oder durch Abgabe bei einer autorisierten Sammelstelle für die Wiederaufbereitung von Elektro- und Elektronik-Altgeräten geschehen. Der unsachgemäße Umgang mit Altgeräten kann aufgrund potentiell gefährlicher Stoffe, die häufig in Elektro- und Elektronik-Altgeräten enthalten sind, negative Auswirkungen auf die Umwelt und die menschliche Gesundheit haben. Durch die sachgemäße Entsorgung dieses Produkts tragen Sie außerdem zu einer effektiven Nutzung natürlicher Ressourcen bei. Informationen zu Sammelstellen für Altgeräte erhalten Sie bei Ihrer Stadtverwaltung, dem öffentlich-rechtlichen Entsorgungsträger, einer autorisierten Stelle für die Entsorgung von Elektro- und Elektronik-Altgeräten oder Ihrer Müllabfuhr.

(EWR: Norwegen, Island und Liechtenstein)

Español



Sólo para la Unión Europea (y la EEA).

Este símbolo indica que este producto no debe desecharse con los desperdicios del hogar, de acuerdo con la directiva WEEE (2002/96/EC) y con la legislación nacional. Este producto debería entregarse en uno de los puntos de recogida designados, como por ejemplo, intercambiando uno por otro al comprar un producto similar o entregándolo en un lugar de recogida autorizado para el reciclado de equipos electrónicos (EEE). La manipulación inapropiada de este tipo de desechos podría tener un impacto negativo en el entorno y la salud humana, debido a las sustancias potencialmente peligrosas que normalmente están asociadas al EEE. Al mismo tiempo, su cooperación a la hora de desechar correctamente este producto contribuirá a la utilización efectiva de los recursos naturales. Para más información acerca de dónde puede desechar el equipo para su reciclado, póngase en contacto con las autoridades locales, con las autoridades encargadas de los desechos, con un plan WEEE autorizado o con el servicio de recogida de basuras para hogares.

(EEA: Noruega, Islandia y Liechtenstein)

TECHNICAL CHARACTERISTICS

Powr-Flite Predator 40" Autoscrubber Model PAS40R

Area per hour	64,000 sq. ft.	5,945 sq. meters
Solution tank	45 gallons	170 liters
Recovery tank	45 gallons	170 liters
Cleaning width	40 inches	101.6 cm
Squeegee width	46 inches	116.8 cm
Brush pressure	200 lbs. - 400 lbs.	91 kg - 181 kg
Brush speed	225 rpm	225 rpm
Brushes	2 ea. 20 inch	2 x 50.8 cm
Brush motor	2 ea. 3/4 hp	2 ea. 3/4 hp
Brush pressure motor	1-1/4 hp	1-1/4 hp
Vacuum motor	2 ea. 1/2 hp, 3 stage by-pass	2 ea. 1/2 hp, 3-stage by-pass
Drive motor system	Transverse	Transverse
Supply voltage	36 volt	36 volt
Continuous run time	4 - 6 hours	6 hours
Operating time	6 - 8 hours	6 - 8 hours
Battery requirement	6 - 6 volt- 244 ah	6 - 6 volt- 244 ah
Weight	880 lbs w/o batteries	400 kgs. w/o batteries
Dimensions	70.8" L x 41.3" W x 67" H	179.8 cm L x 105 cm W x 170 cm H

Powr-Flite[®]

A Tacony Company

3101 Wichita Court • Ft. Worth, TX 76140-1755

1-800-880-2913 • Fax: 1-817-551-0719 • www.Powr-Flite.com